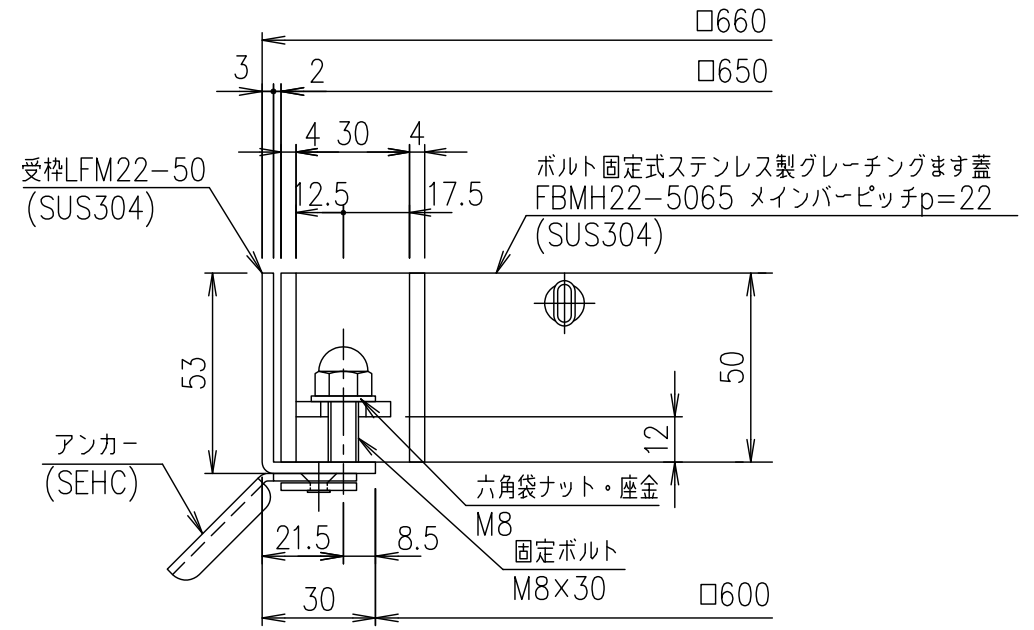


メインバーピッチ詳細図 S=1/1



受枠断面詳細図 S=1/2

項番	名称	材質	個数	kg/個	記事
	受枠	SUS304	5.0		
	ステンレスます蓋	SUS304	35.4		
1	DKC ボルト固定式ステンレス製グレーチングます蓋				
5	ノーマルタイプ 適用荷重：T-14				
	FBMH22-5065 (メインバーピッチ22mm)				
第一機材株式会社		三角法	図番		S-E3-09691

記号	内容	日付	編集
親番			
図歴			