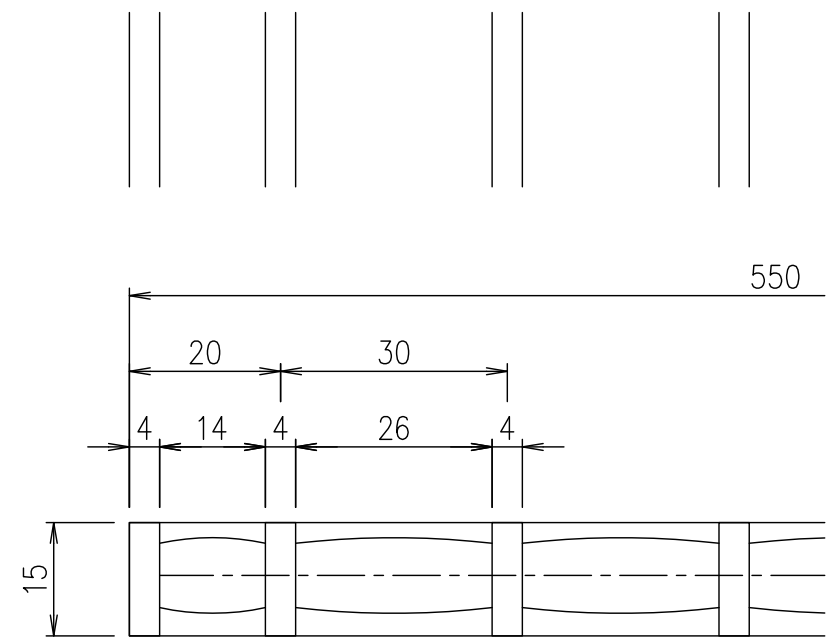
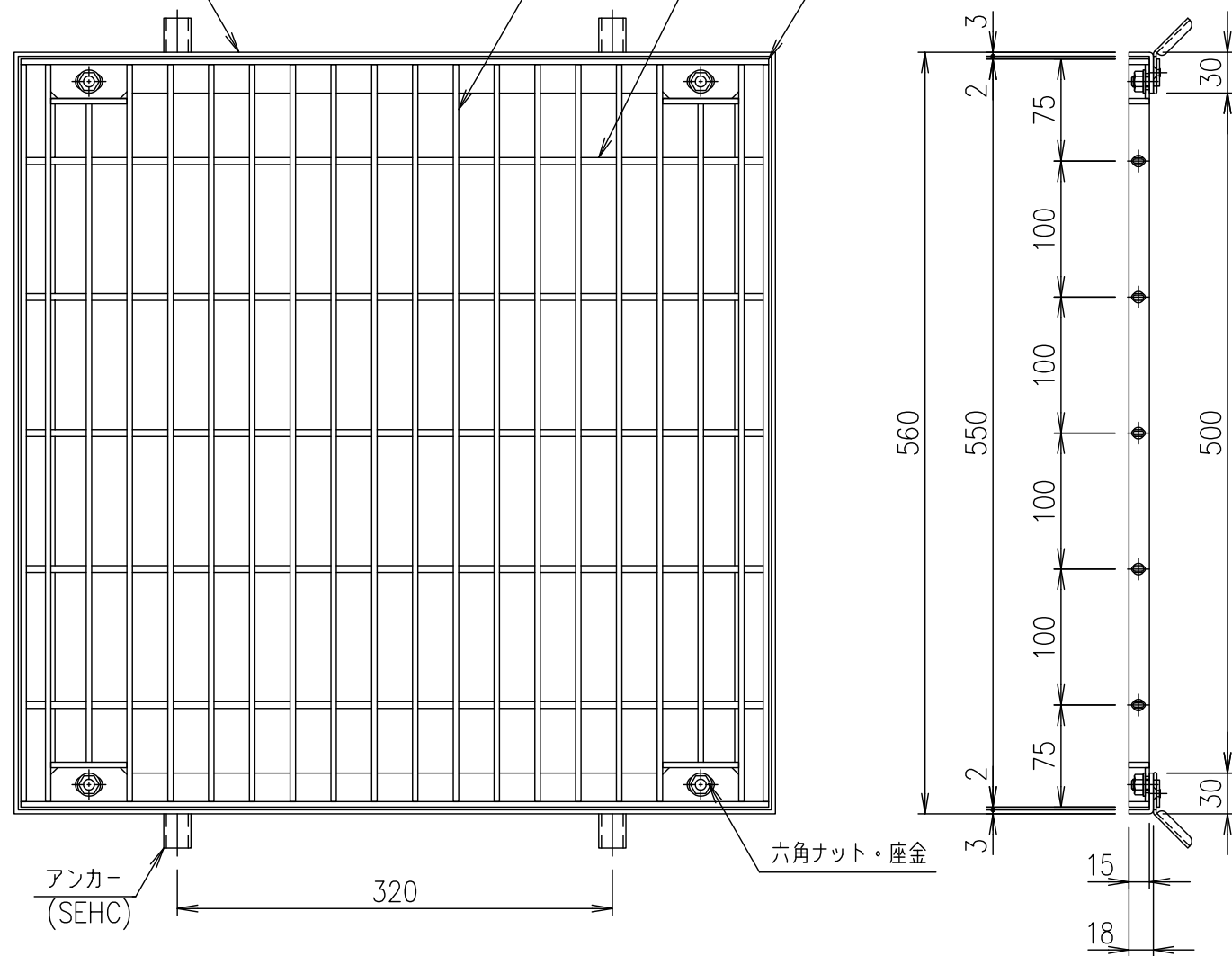
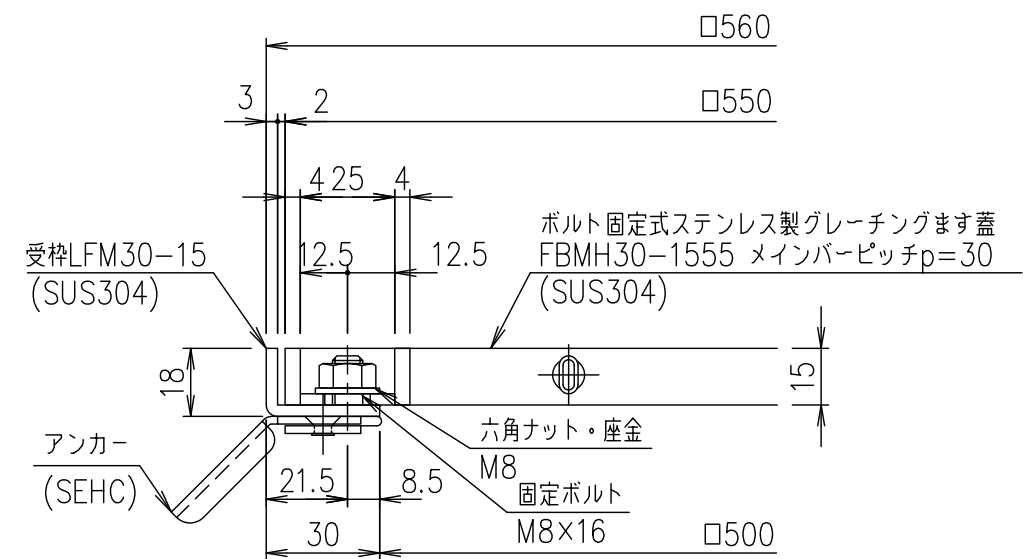
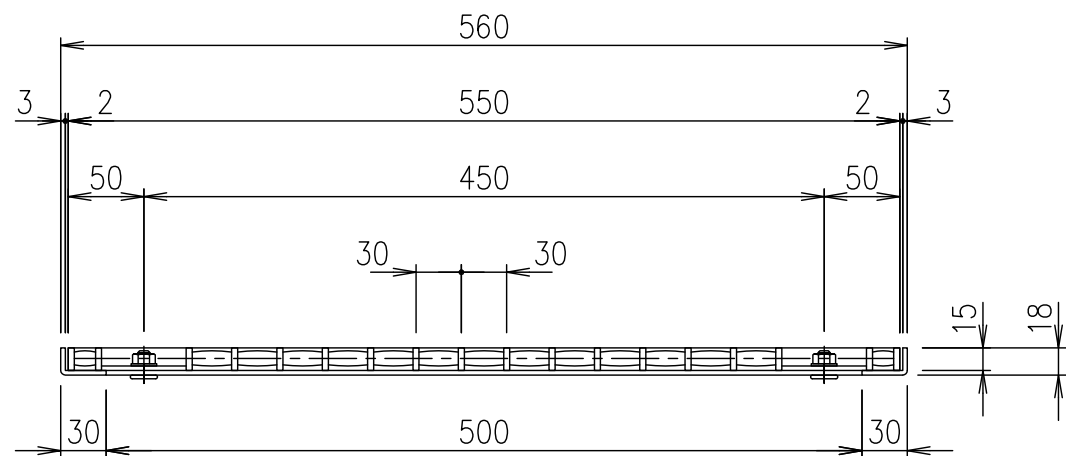


受枠(LFM30-15)L-18×30×3

メインバー FB-15×4
クロスバー
エンドプレート FB-15×4



メインバーピッチ詳細図 S=1/1



受枠断面詳細図 S=1/2

項番	名称	材質	個数	kg/個	記事
	受枠	SUS304		2.6	
	ステンレスます蓋	SUS304		6.4	
	名称	DKC ボルト固定式ステンレス製グレーチングます蓋			
	尺度	ノーマルタイプ 適用荷重：歩道用 FBMH30-1555 (メインバーピッチ30mm)			
親番	内容	第一機材株式会社			
図歴	日付	平成 年 月 日			

記号	内容	日付	編集