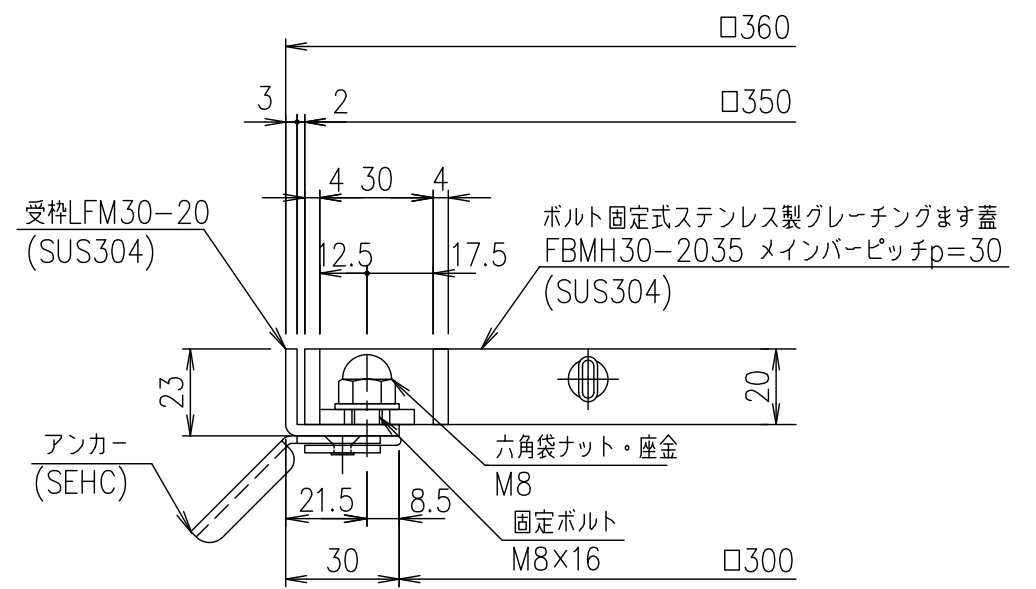
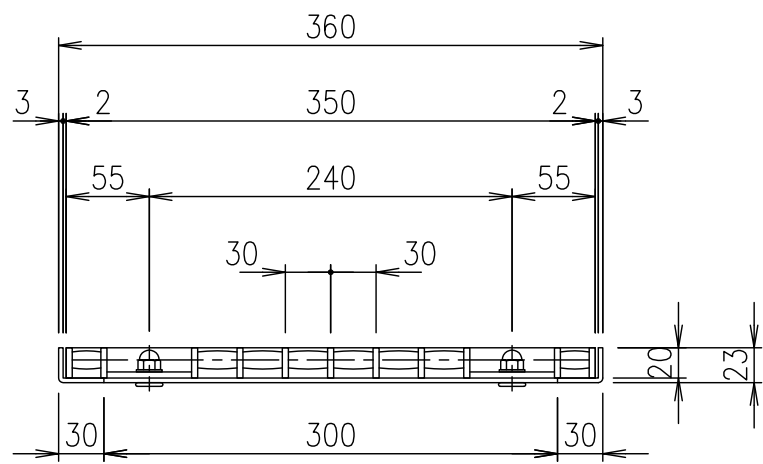


メインバーピッチ詳細図 S=1/1



受枠断面詳細図 S=1/2

受枠	SUS304	1.7		
ステンレスます蓋	SUS304	3.3		
項番	名称	材質	個数 kg/個	記事

記号	内容	日付	編集	担当	製図	照査	承認	1/5 名称 DKC ボルト固定式ステンレス製グレーチングます蓋 ノーマルタイプ 適用荷重：歩道用 FBMH30-2035 (メインバーピッチ30mm)	
親番				鈴木	本木	伊藤			
図歴				平成 年 月 日					
				第一機材株式会社			三角法	図番	S-E3-09701