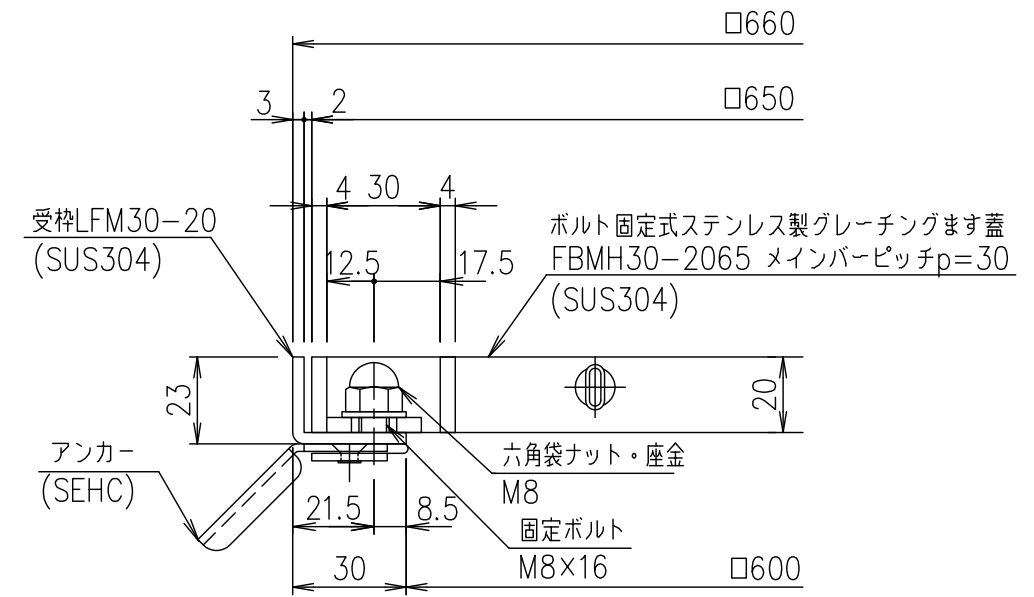
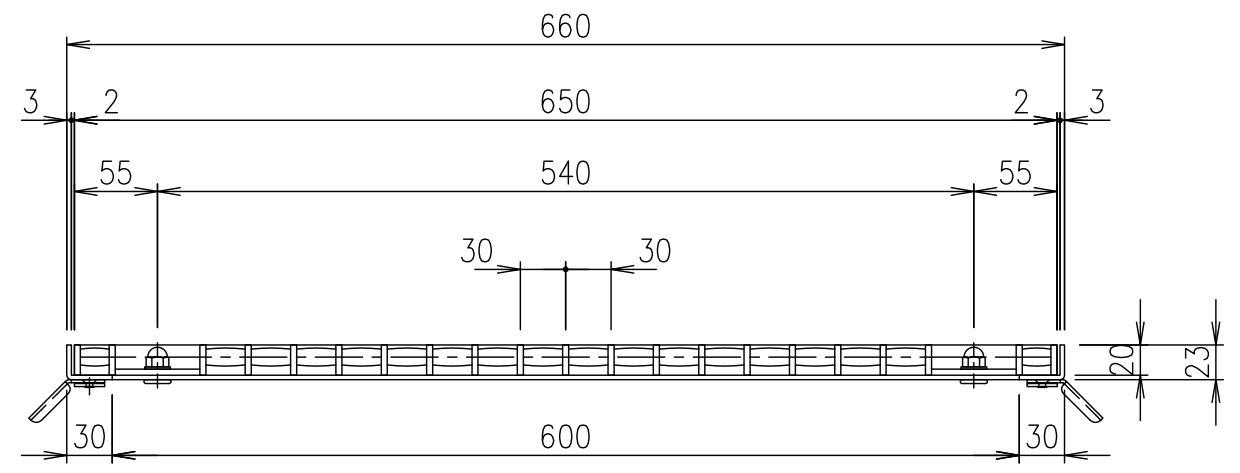


メインバーピッチ詳細図 S=1/1



受枠断面詳細図 S=1/2



項番	名称	材質	個数	kg/個	記事
	受枠	SUS304	3.2		
	ステンレスます蓋	SUS304	10.7		
1	DKC				ボルト固定式ステンレス製グレーチングます蓋
5	ノーマルタイプ				適用荷重：歩道用
	FBMH30-2065				(メインバーピッチ30mm)
親番	第一機材株式会社				図番 S-E3-09707
図歴					

記号	内容	日付	編集

担当	製図	照査	承認
	鈴木 (ち)	本木	伊藤
平成 年 月 日			
第一機材株式会社			

名称	図番
DKC	S-E3-09707
ノーマルタイプ	
適用荷重：歩道用	
FBMH30-2065	
(メインバーピッチ30mm)	