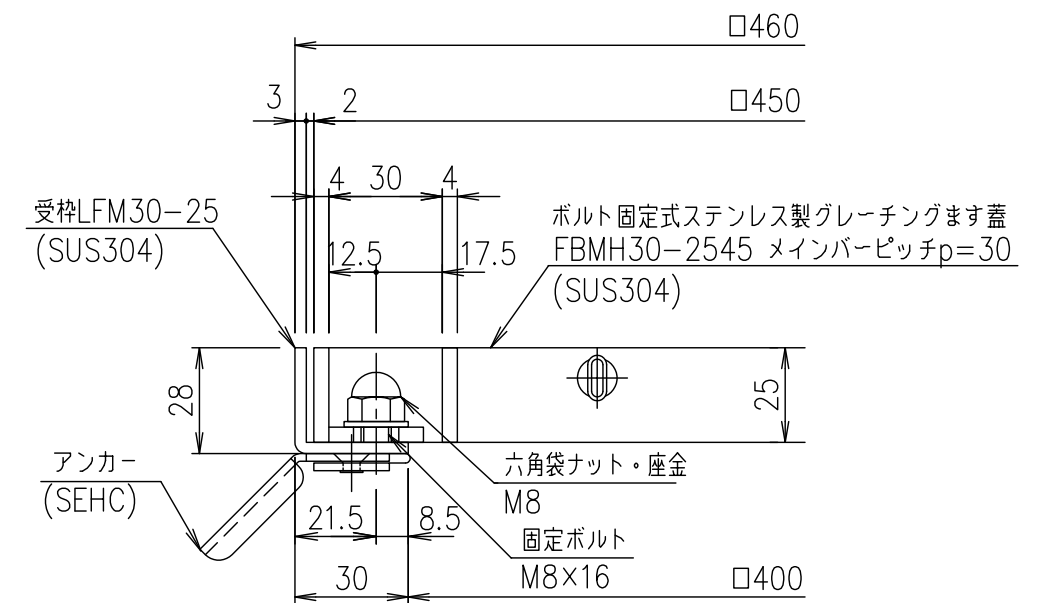
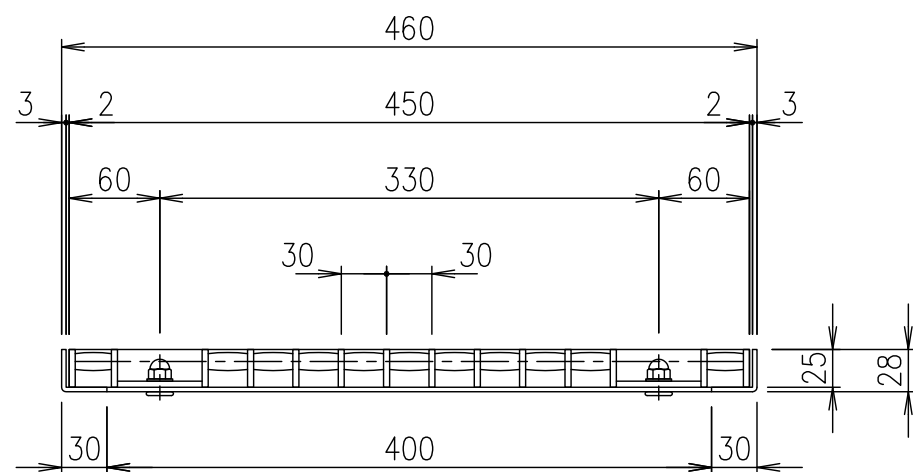


メインバーピッチ詳細図 S=1/1



受枠断面詳細図 S=1/2

項番	名称	材質	個数	kg/個	記事																								
	受枠	SUS304		2.4																									
	ステンレスます蓋	SUS304		6.7																									
<table border="1" style="width:100%; border-collapse: collapse;"> <tr> <td style="width:10%;">1/5</td> <td style="width:10%;">名称</td> <td colspan="4">DKC ボルト固定式ステンレス製グレーチングます蓋</td> </tr> <tr> <td></td> <td>尺度</td> <td colspan="4">ノーマルタイプ 適用荷重：歩道用</td> </tr> <tr> <td></td> <td>図番</td> <td colspan="4">FBMH30-2545 (メインバーピッチ30mm)</td> </tr> <tr> <td></td> <td>三角法</td> <td colspan="4">S-E3-09711</td> </tr> </table>						1/5	名称	DKC ボルト固定式ステンレス製グレーチングます蓋					尺度	ノーマルタイプ 適用荷重：歩道用					図番	FBMH30-2545 (メインバーピッチ30mm)					三角法	S-E3-09711			
1/5	名称	DKC ボルト固定式ステンレス製グレーチングます蓋																											
	尺度	ノーマルタイプ 適用荷重：歩道用																											
	図番	FBMH30-2545 (メインバーピッチ30mm)																											
	三角法	S-E3-09711																											

記号	内容	日付	編集
親番			
図歴			

担当	製図	照査	承認
	鈴木 (ち)	本木	伊藤
平成 年 月 日			
第一機材株式会社			