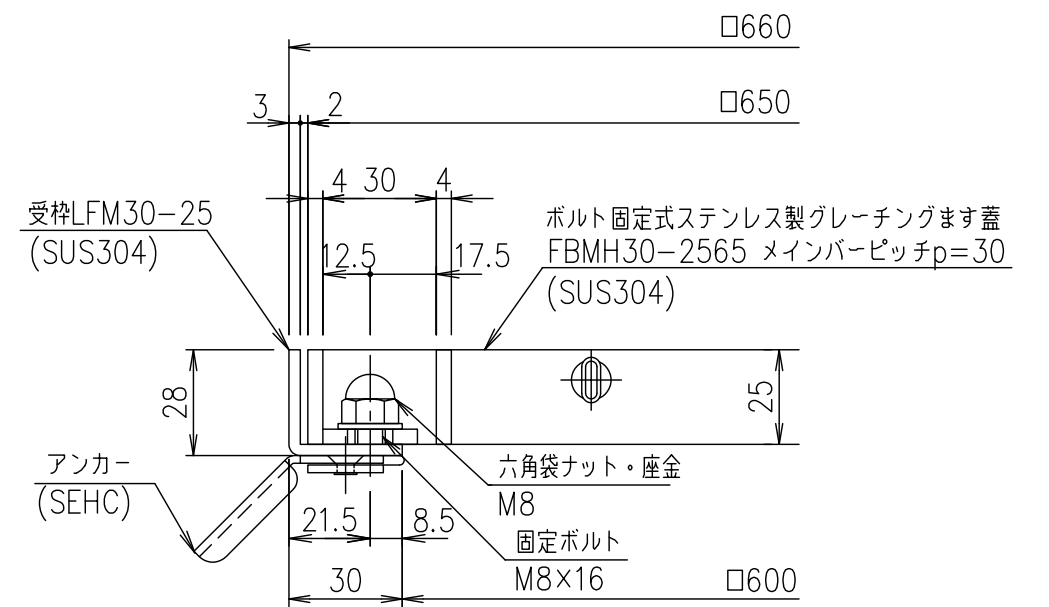
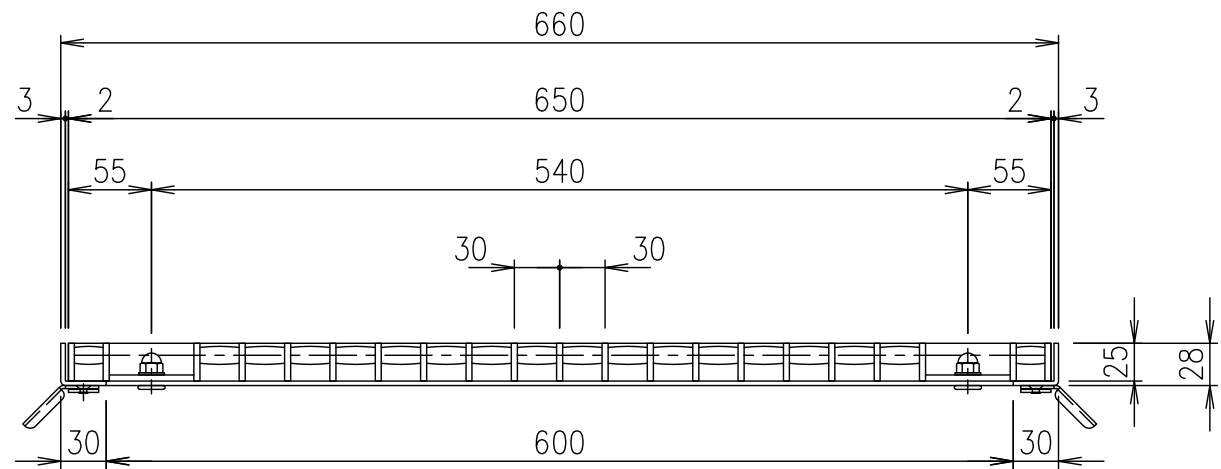


メインバーピッチ詳細図 S=1/1



受枠断面詳細図 S=1/2



項番	名称	材質	個数	kg/個	記事
	受枠	SUS304	3.5		
	ステンレスます蓋	SUS304	13.1		
1/5	名称	DKC ボルト固定式ステンレス製グレーチングます蓋			
	ノーマルタイプ 適用荷重：歩道用				
	FBMH30-2565 (メインバーピッチ30mm)				
	第一機材株式会社	三角法	図番 S-E3-09715		

記号	内容	日付	編集
親番			
図歴			