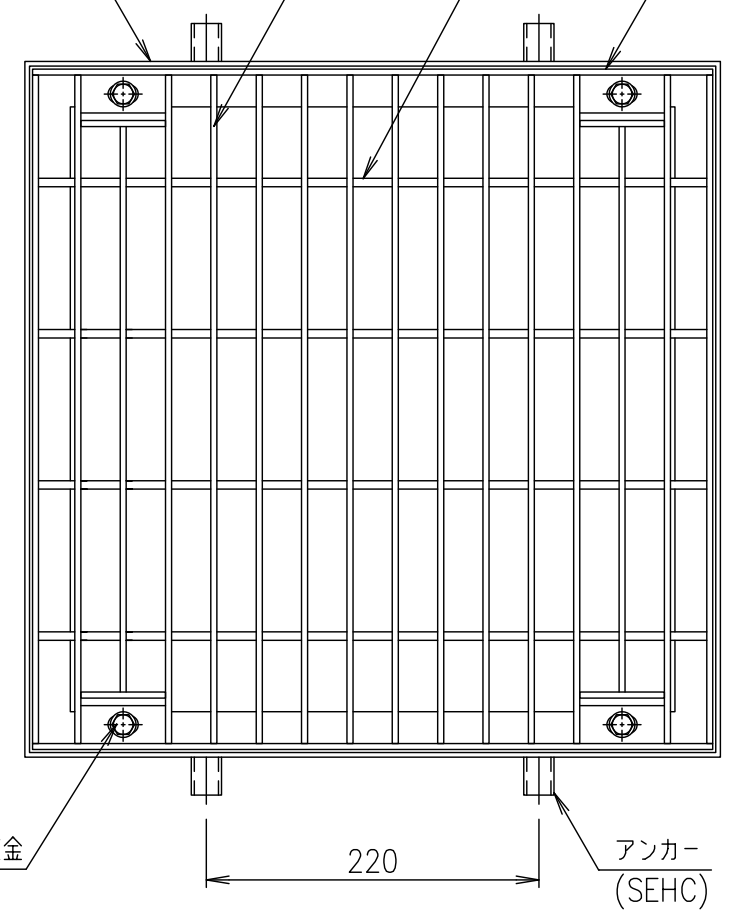
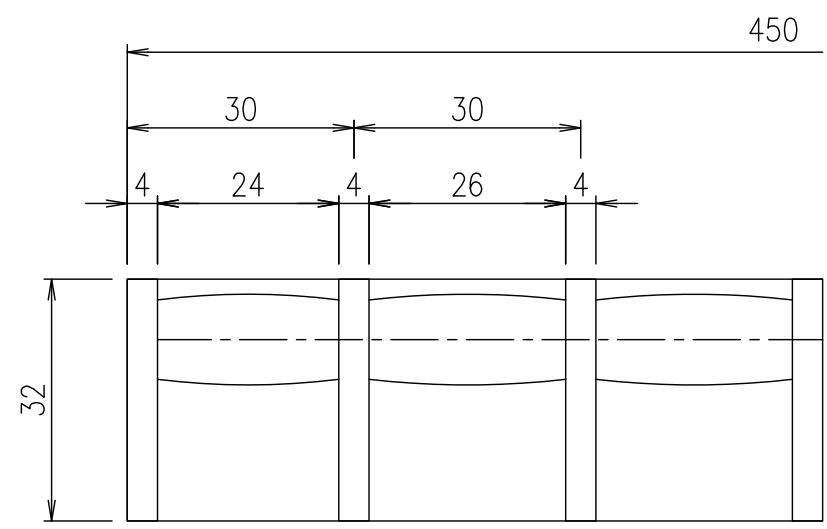
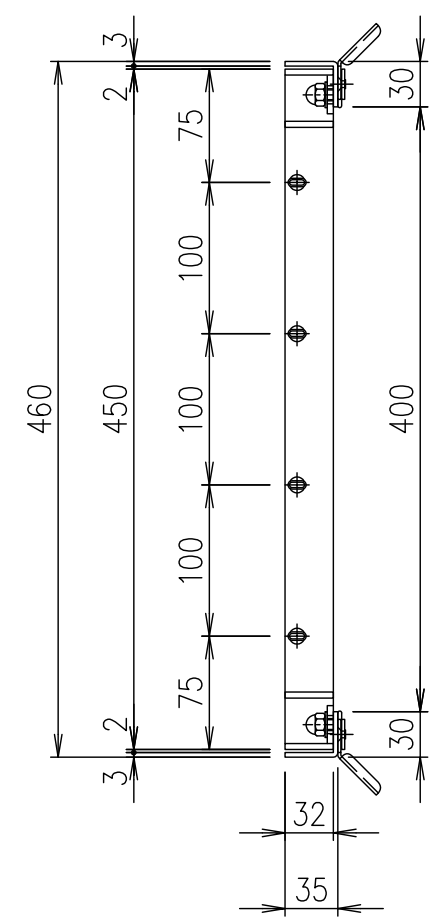
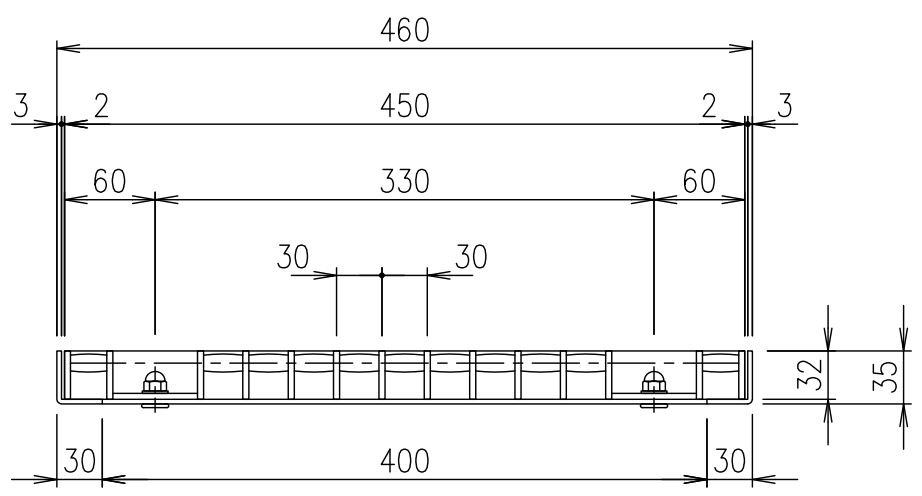


受枠(LFM30-32)L-35×30×3
 メインバー FB-32×4
 クロスバー
 エンドプレート FB-32×4

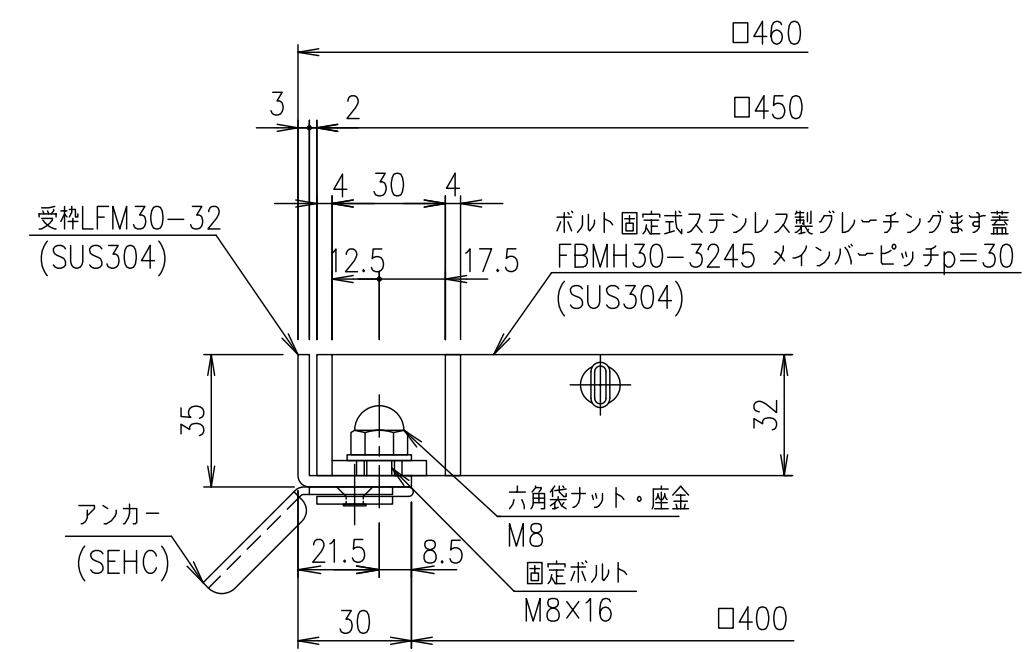


六角袋ナット・座金

アンカー (SEHC)



メインバーピッチ詳細図 S=1/1



受枠断面詳細図 S=1/2

項番	名称	材質	個数	kg/個	記事
	受枠	SUS304		2.7	
	ステンレスます蓋	SUS304		8.3	
DKC ボルト固定式ステンレス製グレーチングます蓋 ノーマルタイプ 適用荷重:T-2 FBMH30-3245 (メインバーピッチ30mm)					
第一機材株式会社					

記号	内容	日付	編集
親番			
図歴			

担当	製図	照査	承認
	鈴木 (ち)	本木	伊藤
平成 年 月 日			

1/5	名称
1/5	DKC ボルト固定式ステンレス製グレーチングます蓋
1/5	ノーマルタイプ 適用荷重:T-2
1/5	FBMH30-3245 (メインバーピッチ30mm)
三角法	図番
	S-E3-09719