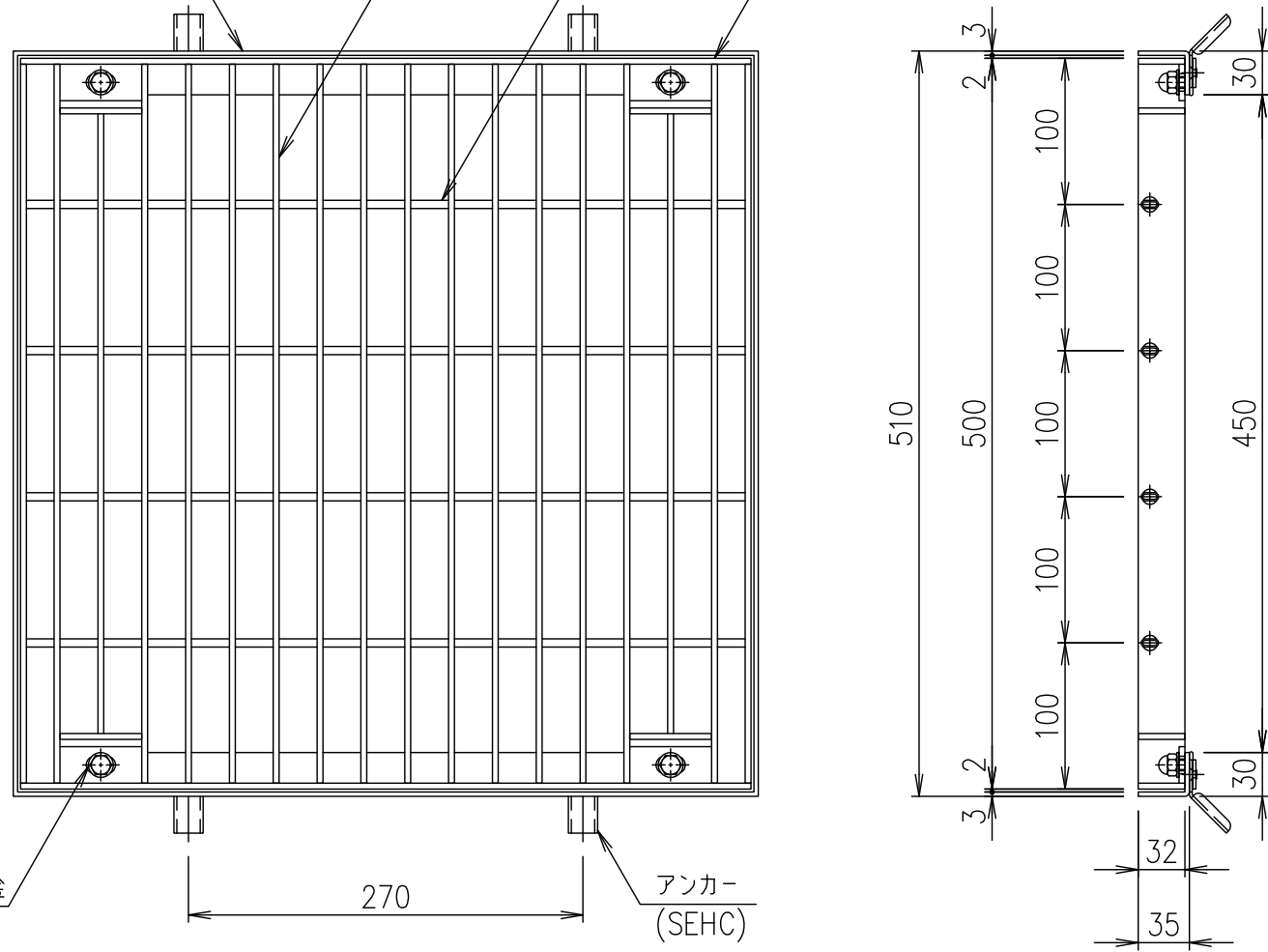
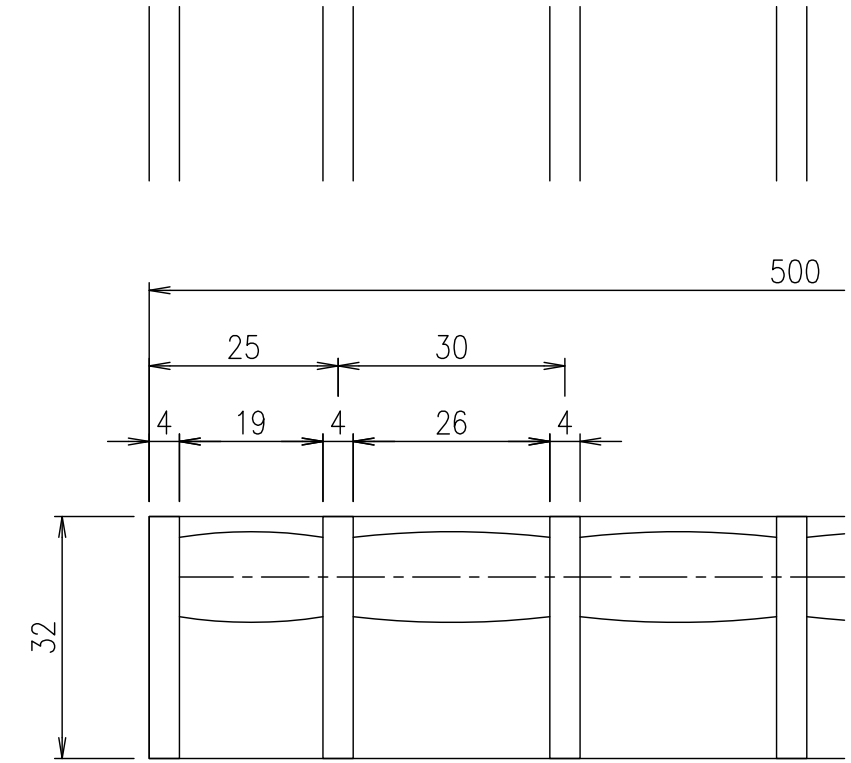
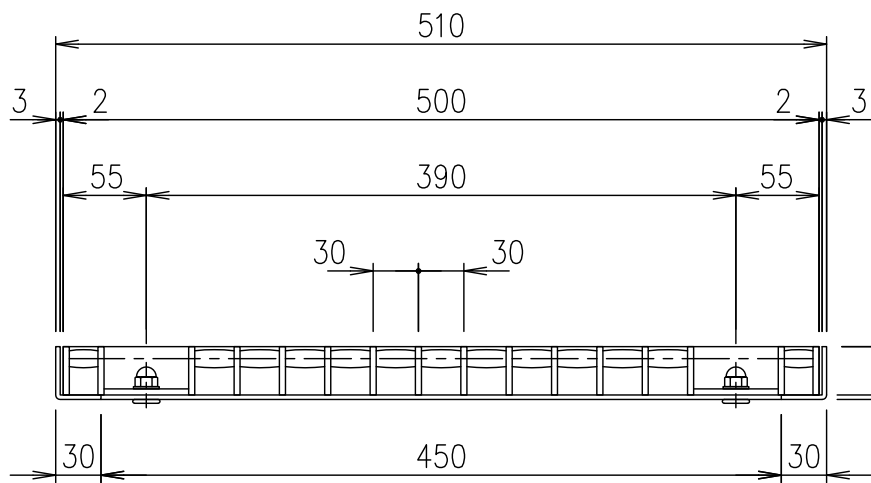


受枠(LFM30-32)L-35×30×3  
 メインバー FB-32×4  
 クロスバー  
 エンドプレート FB-32×4

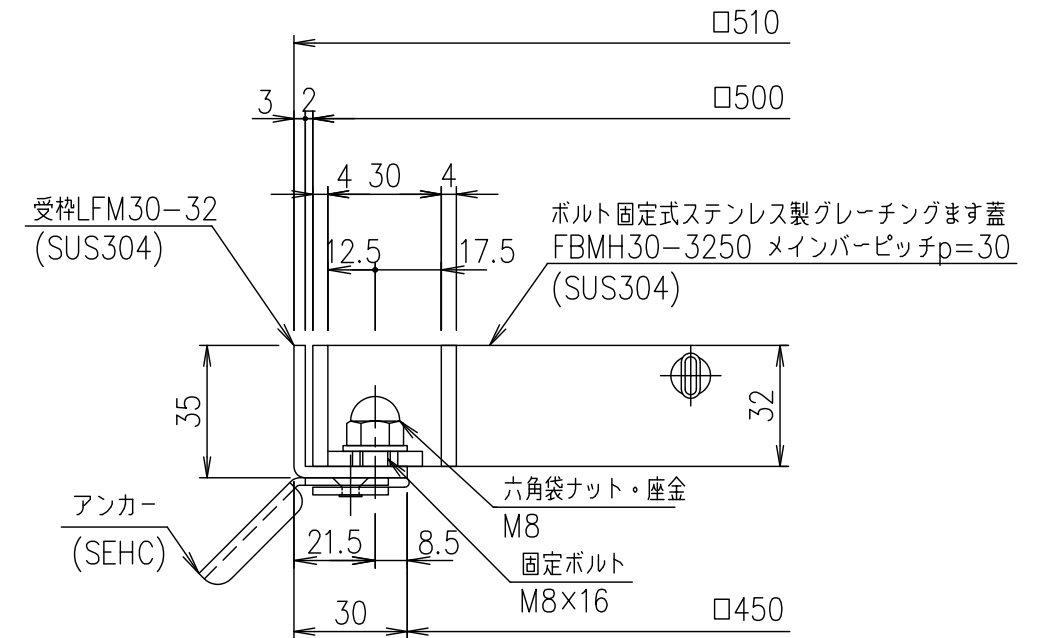


六角袋ナット・座金

アンカー (SEHC)



メインバーピッチ詳細図 S=1/1



受枠断面詳細図 S=1/2

受枠	SUS304	3.0	
ステンレスます蓋	SUS304	10.0	
項番	名称	材質	個数 kg/個

記号	内容	日付	編集	担当	製図	照査	承認	1/5 名称	DKC ボルト固定式ステンレス製グレーチングます蓋 ノーマルタイプ 適用荷重:T-2 FBMH30-3250 (メインバーピッチ30mm)
親番				鈴木 (ち)	本木	伊藤	平成 年 月 日		
図歴				第一機材株式会社			三角法	図番	S-E3-09720