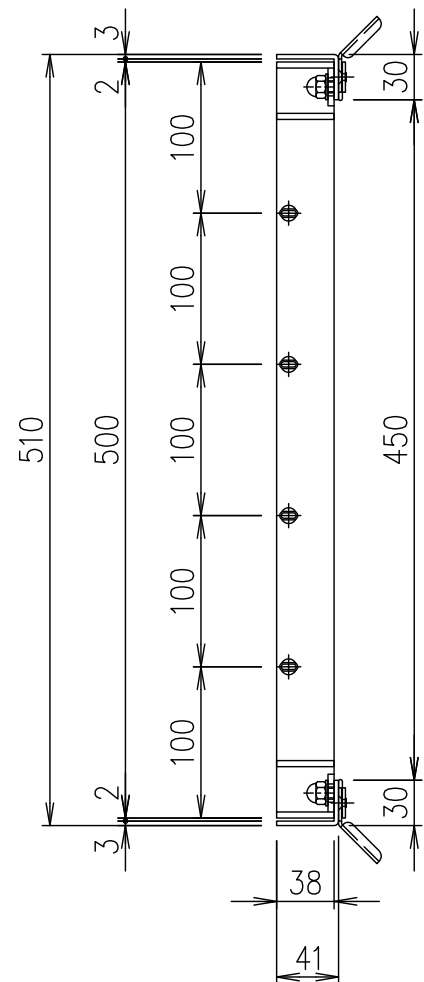
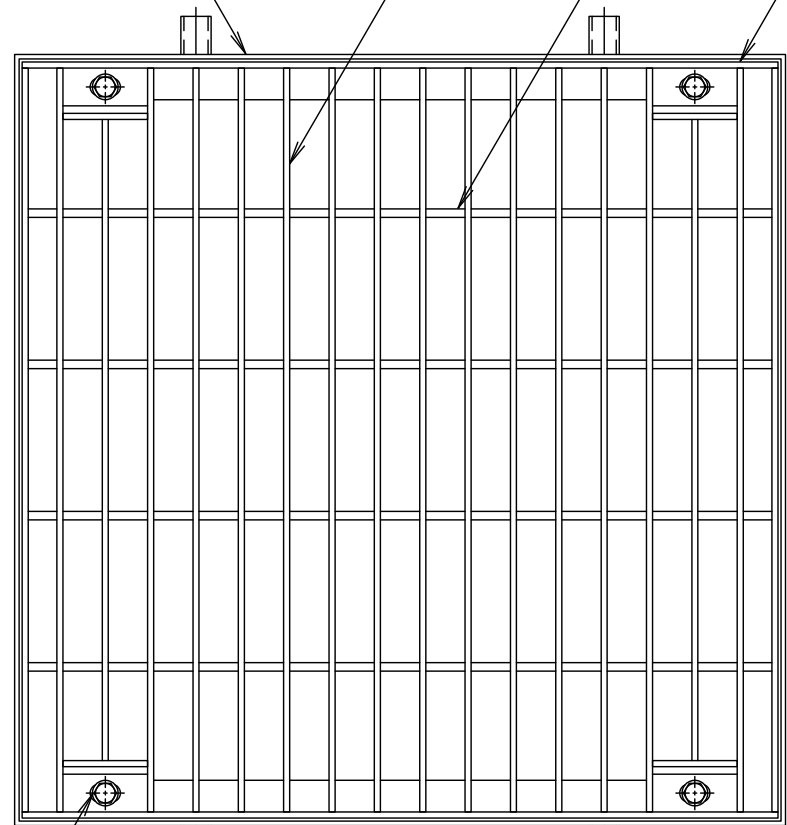
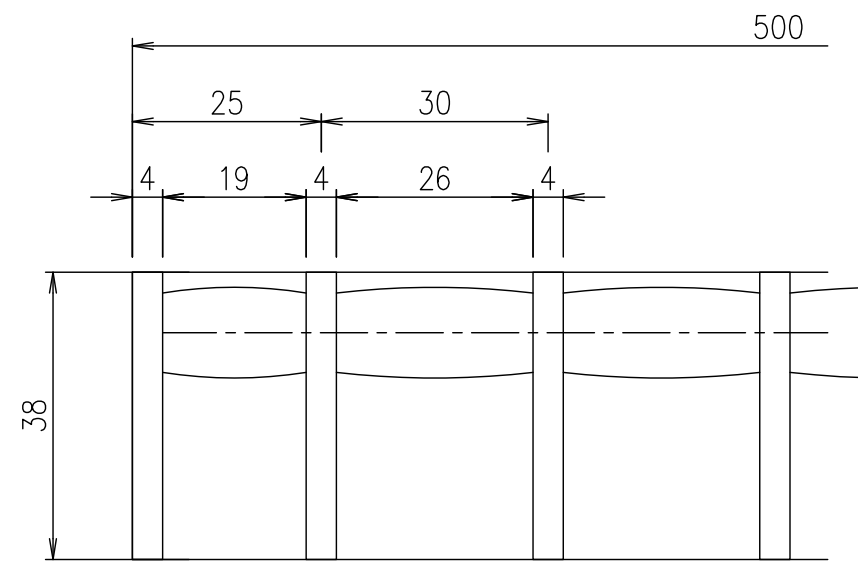
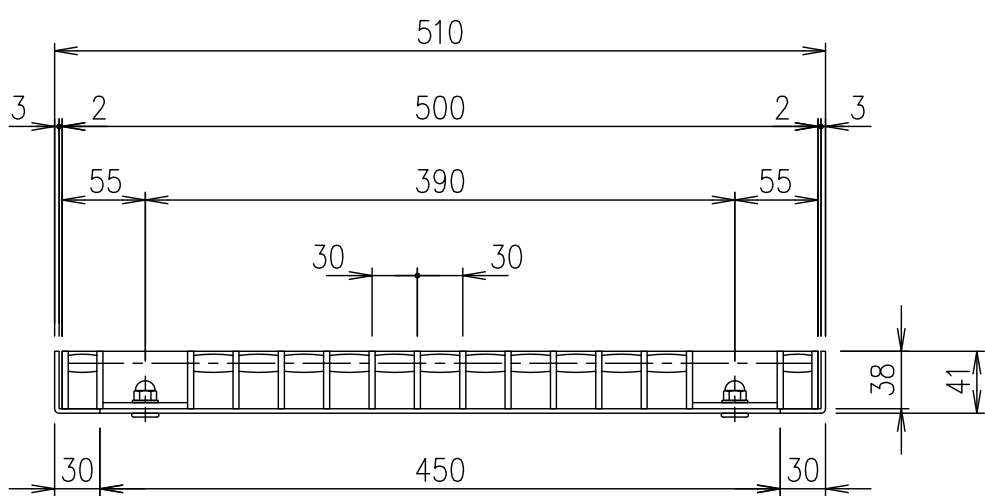


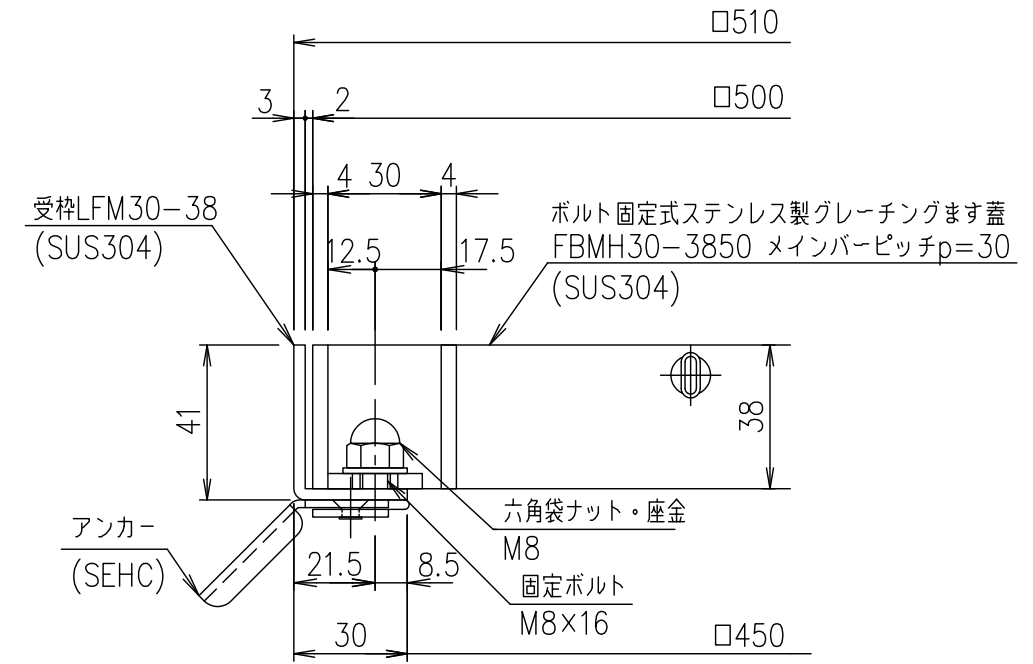
受枠(LFM30-38)L-41×30×3  
 メインバー FB-38×4  
 クロスバー  
 エンドプレート FB-38×4



六角袋ナット・座金  
 アンカー (SEHC)



メインバーピッチ詳細図 S=1/1



受枠断面詳細図 S=1/2

受枠	SUS304	3.3	
ステンレスます蓋	SUS304	11.8	
項番	名称	材質	個数 kg/個

記号	内容	日付	編集	担当	製図	照査	承認	1/5 名称	DKC ボルト固定式ステンレス製グレーチングます蓋 ノーマルタイプ 適用荷重:T-2 FBMH30-3850 (メインバーピッチ30mm)
				鈴木 (ち)	本木	伊藤			
親番				平成 年 月 日				三角法 図番	S-E3-09728
図歴				第一機材株式会社					