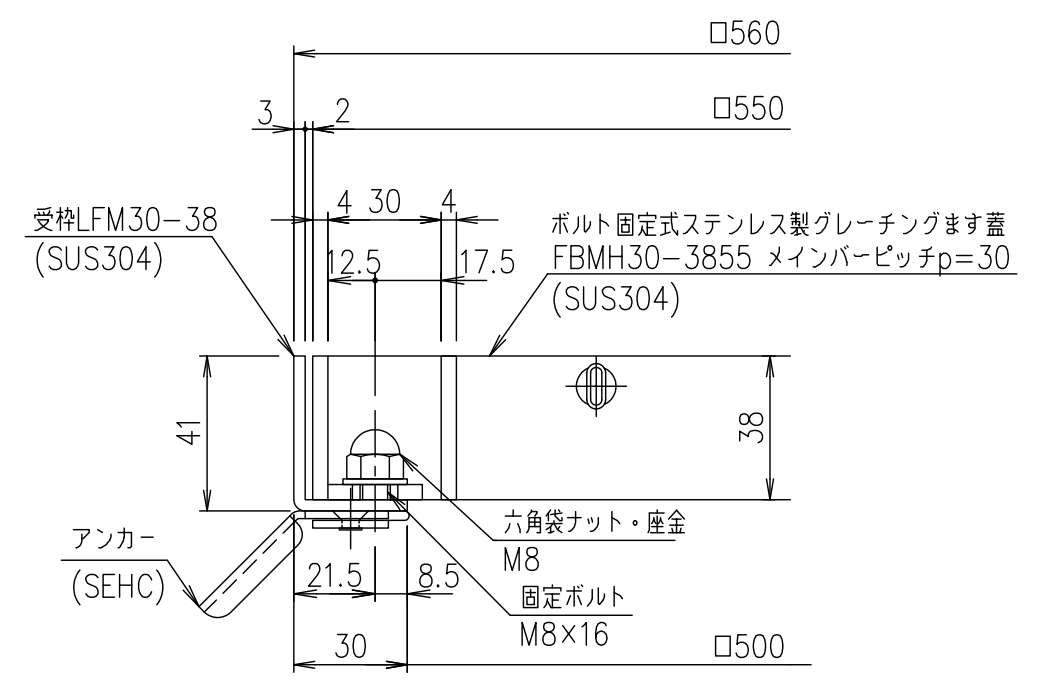
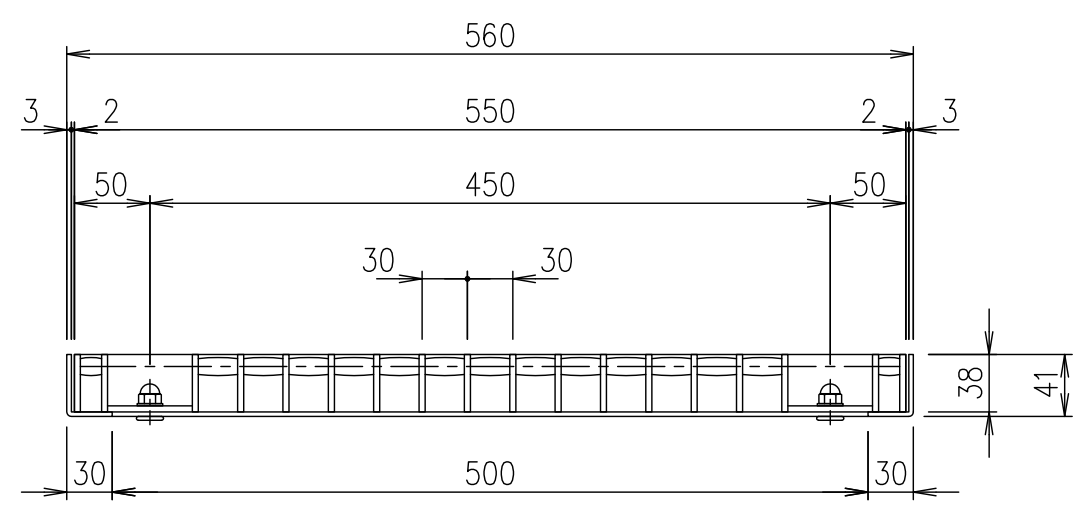


メインバーピッチ詳細図 S=1/1



受枠断面詳細図 S=1/2

| 項番 | 名称 | 材質 | 個数 | kg/個 | 記事 |
|----|----------|----------------------------|----|------|----|
| | 受枠 | SUS304 | | 3.6 | |
| | ステンレスます蓋 | SUS304 | | 15.1 | |
| | 名称 | DKC ボルト固定式ステンレス製グレーチングます蓋 | | | |
| | 尺度 | ノーマルタイプ 適用荷重:T-2 | | | |
| | 図番 | FBMH30-3855 (メインバーピッチ30mm) | | | |
| | 三角法 | 第一機材株式会社 | | | |
| | | S-E3-09729 | | | |

| 記号 | 内容 | 日付 | 編集 |
|----|----|----|----|
| | | | |
| 親番 | | | |
| 図歴 | | | |

| 担当 | 製図 | 照査 | 承認 |
|----------|--------|----|----|
| | 鈴木 (ち) | 本木 | 伊藤 |
| 平成 年 月 日 | | | |