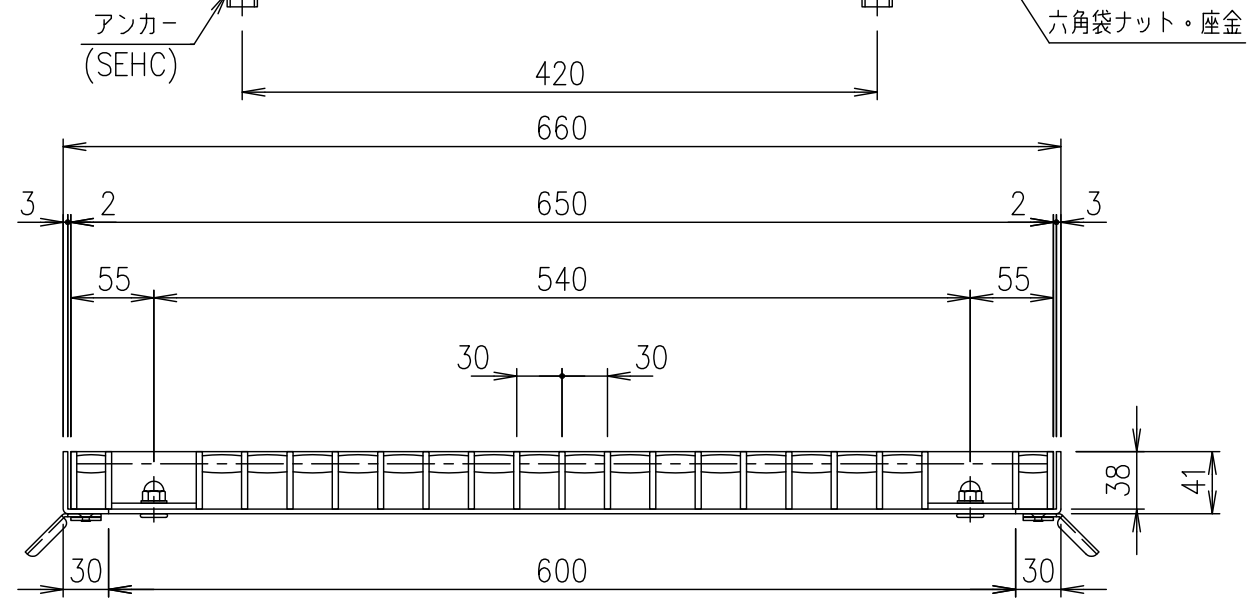
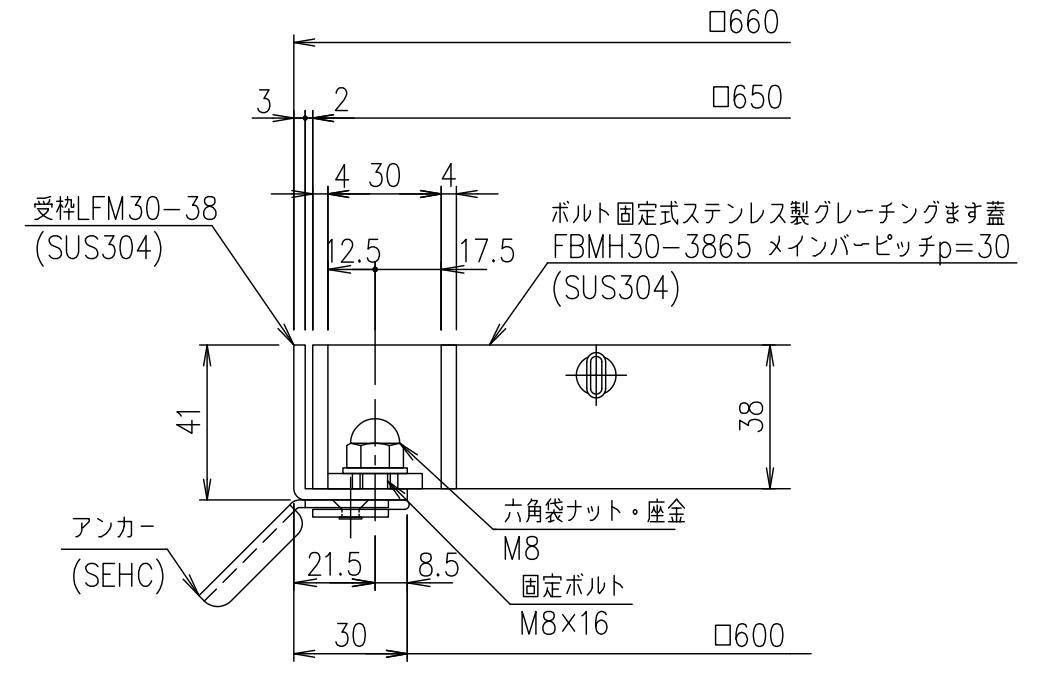


メインバーピッチ詳細図 S=1/1



受枠断面詳細図 S=1/2



項番	名称	材質	個数	kg/個	記事																								
	受枠	SUS304	4.3																										
	ステンレスます蓋	SUS304	19.5																										
<table border="1" style="width:100%; border-collapse: collapse;"> <tr> <td style="width:10%;">1/5</td> <td style="width:10%;">名称</td> <td colspan="4">DKC ボルト固定式ステンレス製グレーチングます蓋</td> </tr> <tr> <td style="width:10%;">5</td> <td style="width:10%;">名称</td> <td colspan="4">ノーマルタイプ 適用荷重:T-2</td> </tr> <tr> <td style="width:10%;">5</td> <td style="width:10%;">名称</td> <td colspan="4">FBMH30-3865 (メインバーピッチ30mm)</td> </tr> <tr> <td style="width:10%;">5</td> <td style="width:10%;">名称</td> <td colspan="4">S-E3-09731</td> </tr> </table>						1/5	名称	DKC ボルト固定式ステンレス製グレーチングます蓋				5	名称	ノーマルタイプ 適用荷重:T-2				5	名称	FBMH30-3865 (メインバーピッチ30mm)				5	名称	S-E3-09731			
1/5	名称	DKC ボルト固定式ステンレス製グレーチングます蓋																											
5	名称	ノーマルタイプ 適用荷重:T-2																											
5	名称	FBMH30-3865 (メインバーピッチ30mm)																											
5	名称	S-E3-09731																											
<table border="1" style="width:100%; border-collapse: collapse;"> <tr> <td style="width:10%;">1</td> <td style="width:10%;">承認</td> <td colspan="4">伊藤</td> </tr> <tr> <td style="width:10%;">5</td> <td style="width:10%;">承認</td> <td colspan="4">鈴木 本木</td> </tr> <tr> <td style="width:10%;">5</td> <td style="width:10%;">承認</td> <td colspan="4">平成 年 月 日</td> </tr> <tr> <td style="width:10%;">5</td> <td style="width:10%;">承認</td> <td colspan="4">第一機材株式会社</td> </tr> </table>						1	承認	伊藤				5	承認	鈴木 本木				5	承認	平成 年 月 日				5	承認	第一機材株式会社			
1	承認	伊藤																											
5	承認	鈴木 本木																											
5	承認	平成 年 月 日																											
5	承認	第一機材株式会社																											

記号	内容	日付	編集
親番			
図歴			