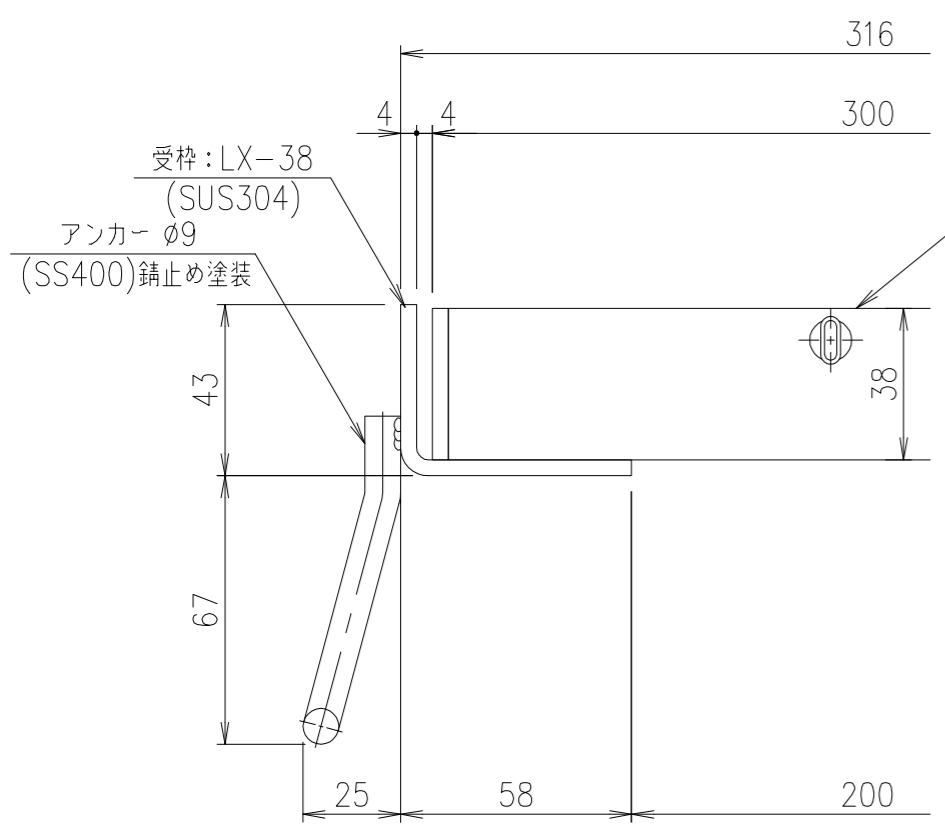


メインバーピッチ詳細図 S=1/2



受枠断面詳細図 S=1/2

ステンレス製グレーチング ノンスリップタイプ(ローレット)
 FRX30-3830 メインバーFB-38×4.P=30 (SUS304)

受枠	SUS304	6.4	
ステンレスグレート	SUS304	14.7	
項番	名称	材質	個数 kg/個 記事

記号	内容	日付	編集
親番			
図歴			

担当	製図	照査	承認
	吉野(晃)	高虫	本木
平成 年 月 日			
第一機材株式会社			

名称	DKC ステンレス製グレーチング 溶接強化品
	ローレットタイプ 適用荷重:T-20 FRX30-3830 (メインバーピッチ30mm)
図番	S-E3-10251