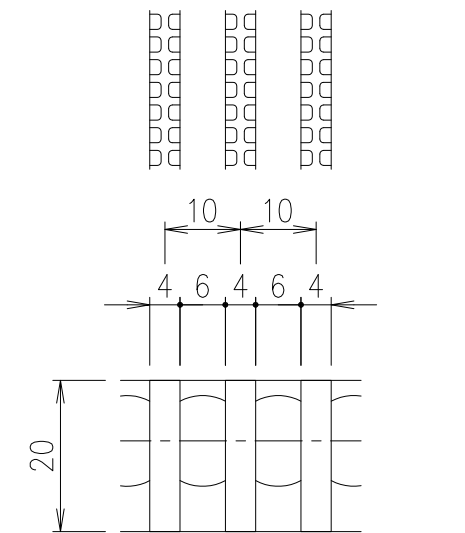


断面詳細図 S=1/3



メインバーピッチ詳細図 S=1/1

記号	内容	日付	編集
親番			
図歴			

受枠	SUS304	3.7	
ステンレスグレーティング	SUS304	20.2	
項番	名称	材質	個数 kg/個 記事
	担当 製図 照査 承認	DKC ステンレス製グレーチング FG10-2030 U字溝240用受枠 適用荷重: 側溝T-14 受枠: LS-20-U24	
	高田 高虫 清水		
	年月日		
	第一機材株式会社	三角法	図番
			S-E3-10759