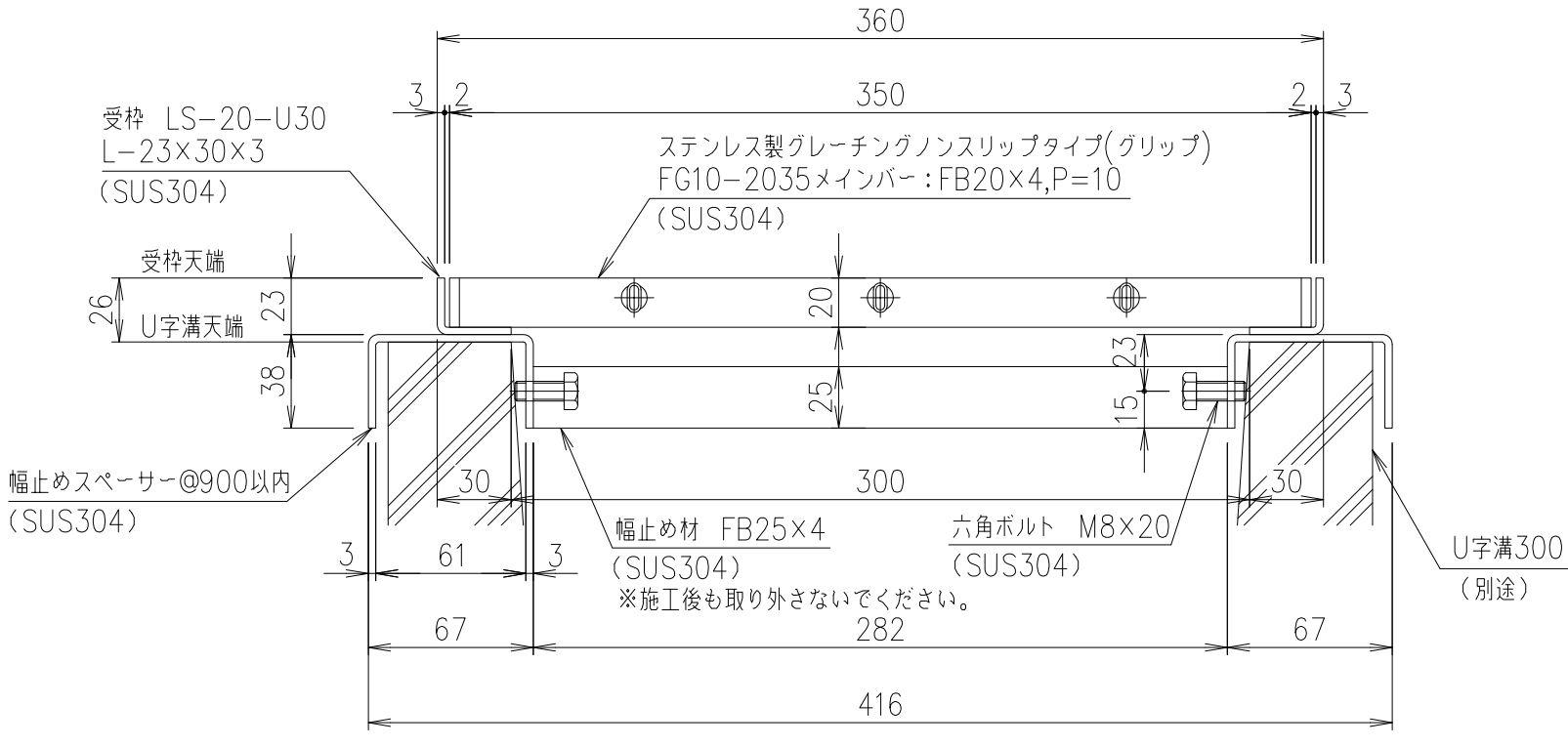


メインバーピッチ詳細図 S=1/1



断面詳細図 S=1/3

受	枠	SUS304	4.0		
ステンレス	グレーチング	SUS304	23.6		
項番	名称	材質	個数	kg/個	記事
1	5	DKC ステンレス製グレーチング			
		FG10-2035 U字溝300用受枠			
		適用荷重:側溝T-2			
		受枠:LS-20-U30			
		第一機材株式会社			
		S-E3-10760			

記号	内容	日付	編集