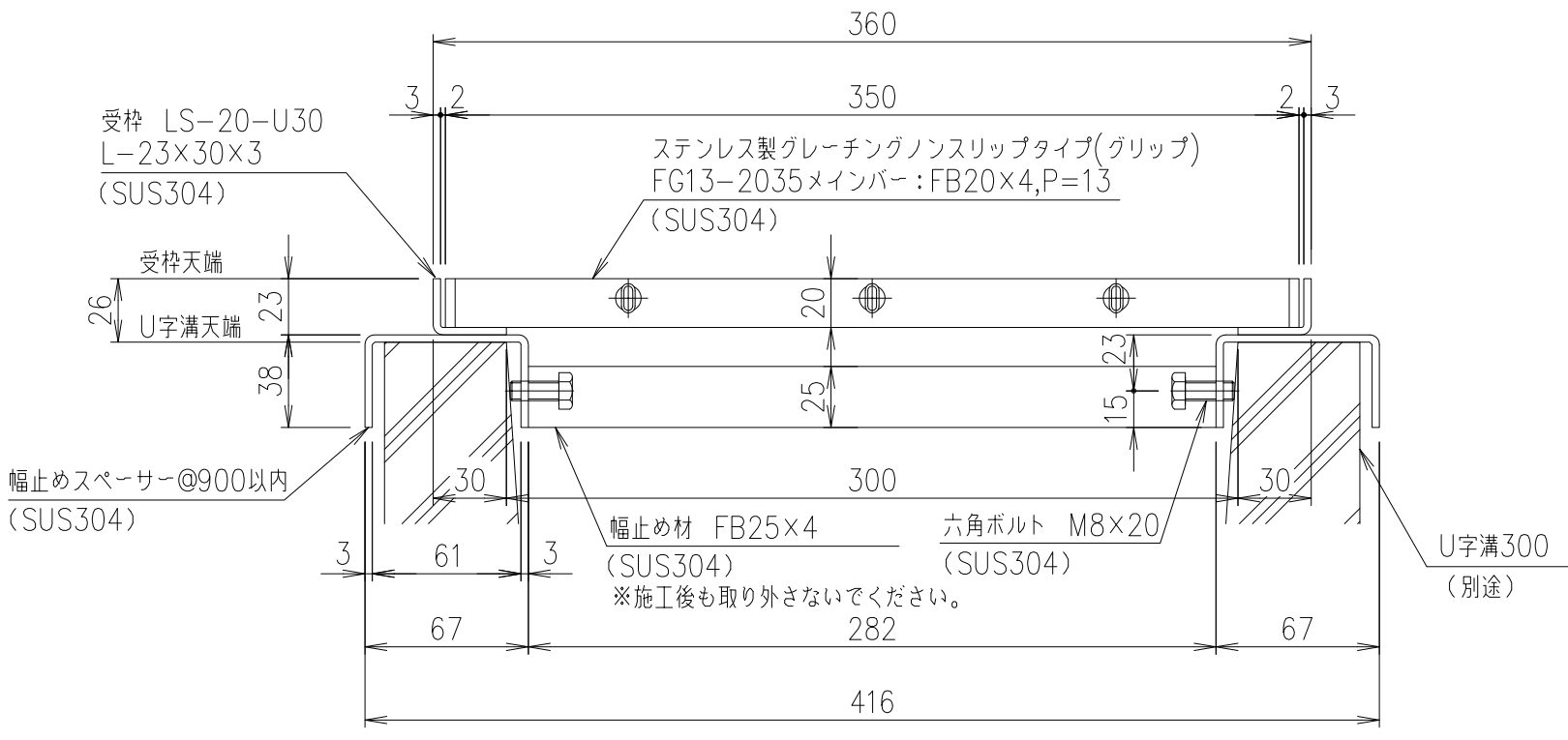


メインバーピッチ詳細図 S=1/1



断面詳細図 S=1/3

幅止めスペーサー@900以内 (SUS304)

※施工後も取り外さないでください。

項番	名称	材質	個数	kg/個	記事
	受 枠	SUS304	4.0		
	ステンレスグレーチング	SUS304	18.6		
担当 製図 照査 承認 1/5 名称 DKC ステンレス製グレーチング 上野 高虫 清水 尺 寸 名 称 FG13-2035 U字溝300用受枠 年 月 日 尺 寸 適 用 荷 重 : 側 溝 T-2 第一機材株式会社 三角法 図 番 受 枠 : LS-20-U30 S-E3-10770					

記号	内容	日付	編集