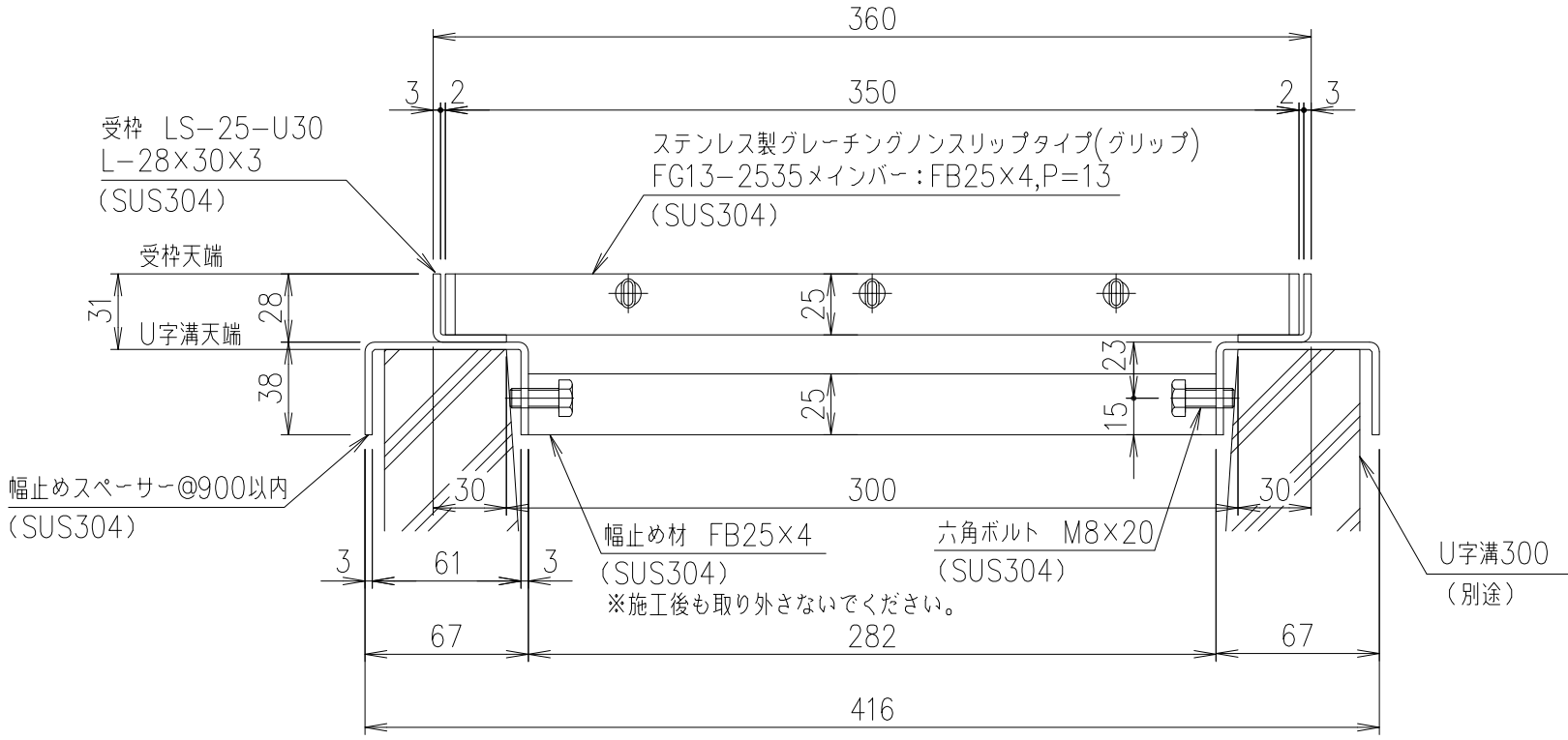


メインバーピッチ詳細図 S=1/1



断面詳細図 S=1/3

幅止めスペーサー@900以内 (SUS304)

※施工後も取り外さないでください。

項番	名称	材質	個数	kg/個	記事
	受 枠	SUS304	4.2		
	ステンレスグレーチング	SUS304	23.1		
1/5 名称 DKC ステンレス製グレーチング FG13-2535 U字溝300用受枠 適用荷重: 側溝T-14 受枠: LS-25-U30					
年 月 日 三角法 図番 S-E3-10771					

記号	内容	日付	編集

第一機材株式会社