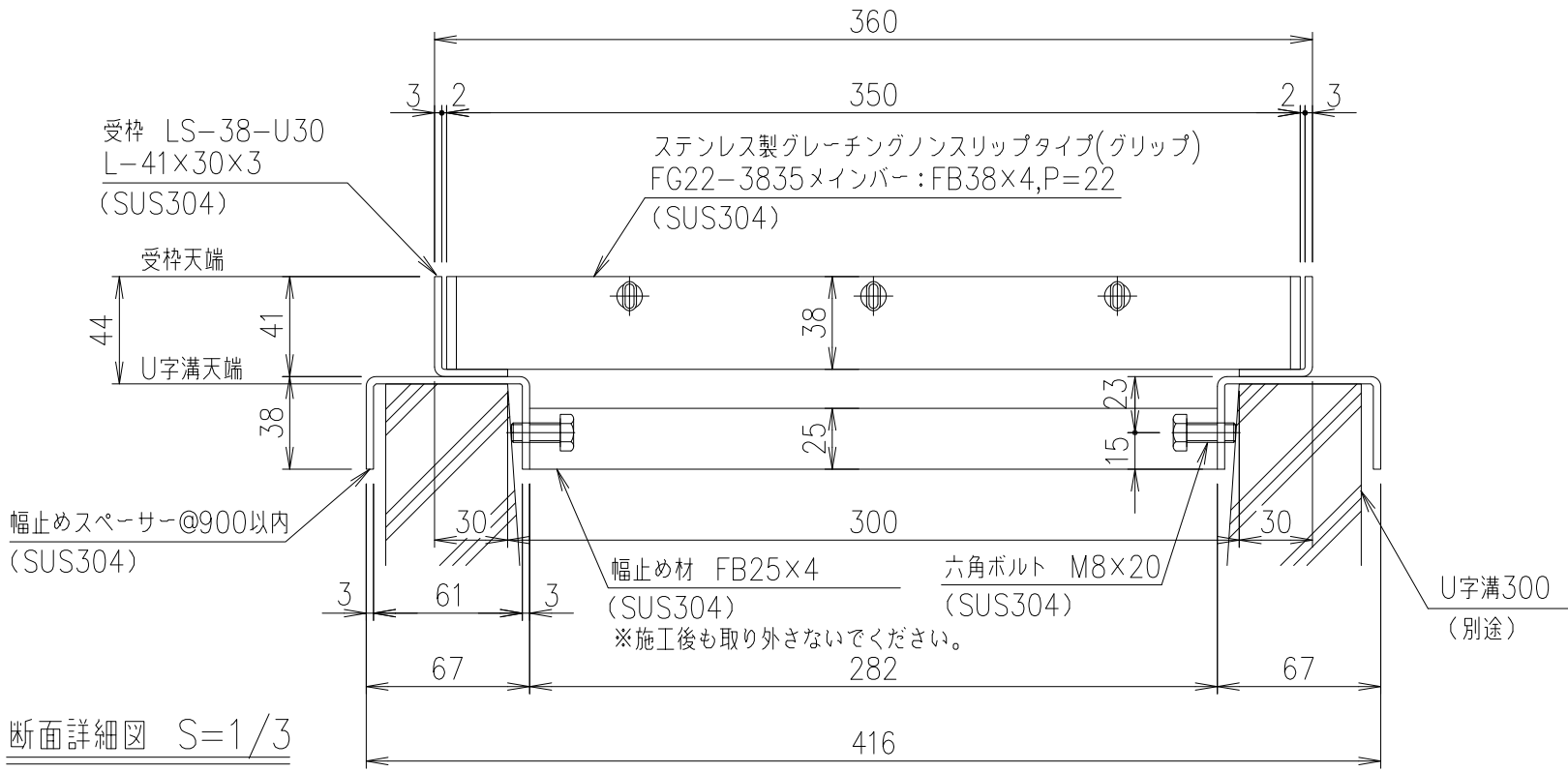


メインバーピッチ詳細図 S=1/2



断面詳細図 S=1/3

項番	名称	材質	個数	kg/個	記事
	受 枠	SUS304	4.8		
	ステンレスグレーチング	SUS304	22.0		
担当	製図	照査	承認	DKC ステンレス製グレーチング	
	上野	高虫	清水	1/5	名称
年 月 日				尺度	FG22-3835 U字溝300用受枠
第一機材株式会社				三角法	適用荷重: 側溝T-14
				図番	受枠: LS-38-U30
					S-E3-10797