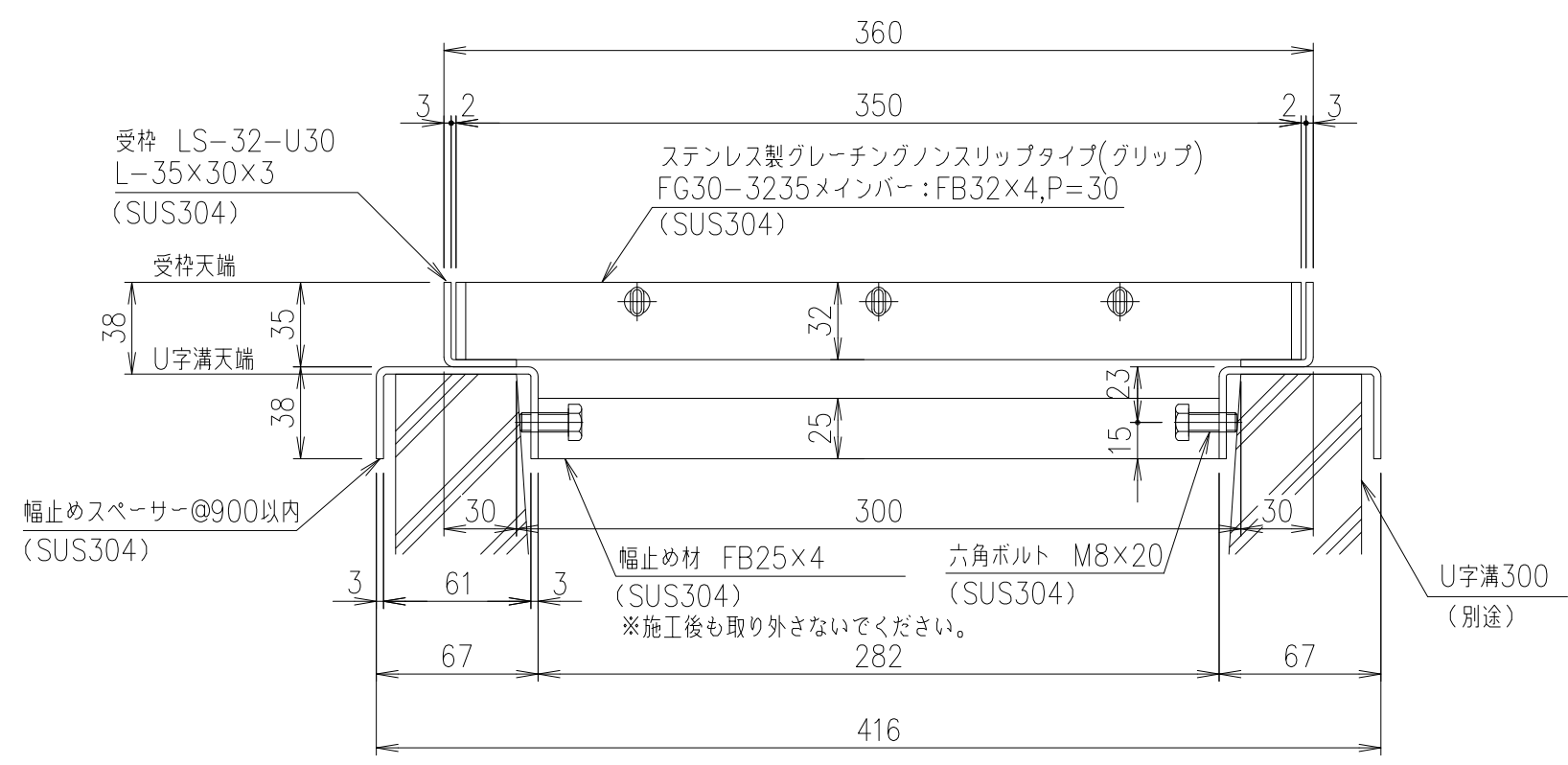


メインバーピッチ詳細図 S=1/2



断面詳細図 S=1/3

幅止めスペーサー@900以内 (SUS304)

受	枠	SUS304	4.5		
ステンレス	グレーチング	SUS304	14.5		
項番	名称	材質	個数	kg/個	記事
1	5	DKC ステンレス製グレーチング			
		FG30-3235 U字溝300用受枠			
		適用荷重:側溝T-2			
		受枠:LS-32-U30			
第一機材株式会社		三角法	図番 S-E3-10813		