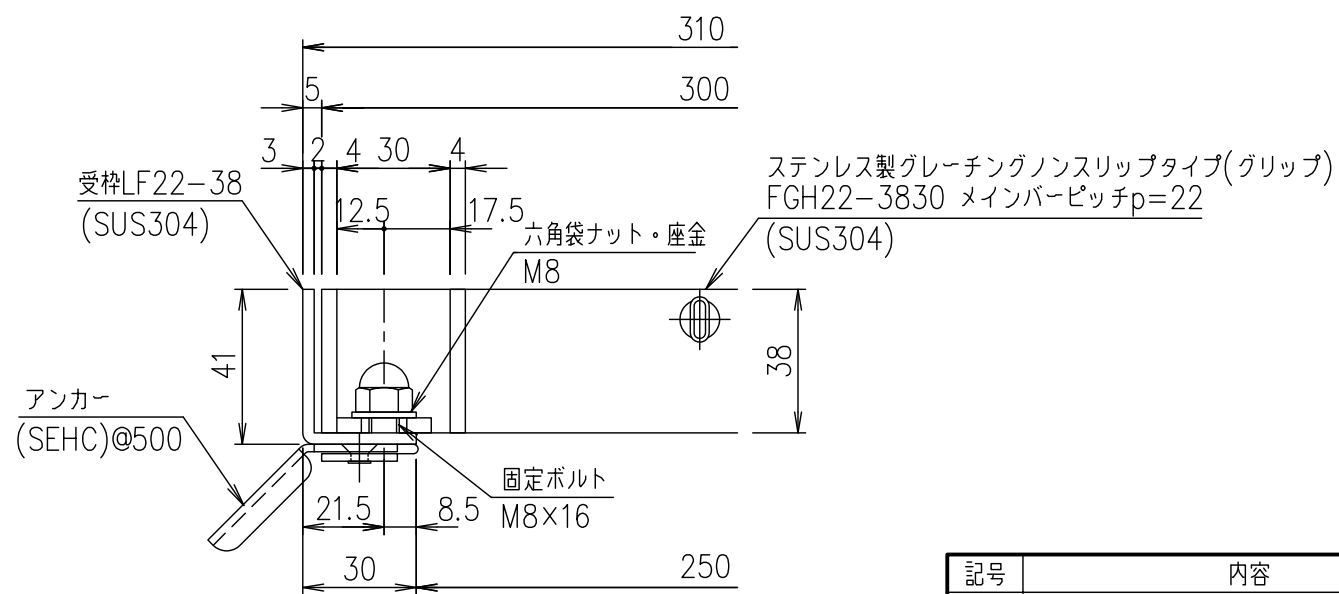


メインバーピッチ詳細図 S=1/1



受枠断面詳細図 S=1/2

記号	内容	日付	編集	担当	製図	照査	承認	1/5	名称	DKC ボルト固定式ステンレス製グレーチング		
					鈴木 (ち)	本木	伊藤	1/5		グリッパタイプ 適用荷重: T-20 FGH22-3830(メインバーピッチ22mm)	材質	個数
								平成 年 月 日	SUS304		3.3	19.0
親番									三角法	記事		
図歴										第一機材株式会社	S-E3-07727	