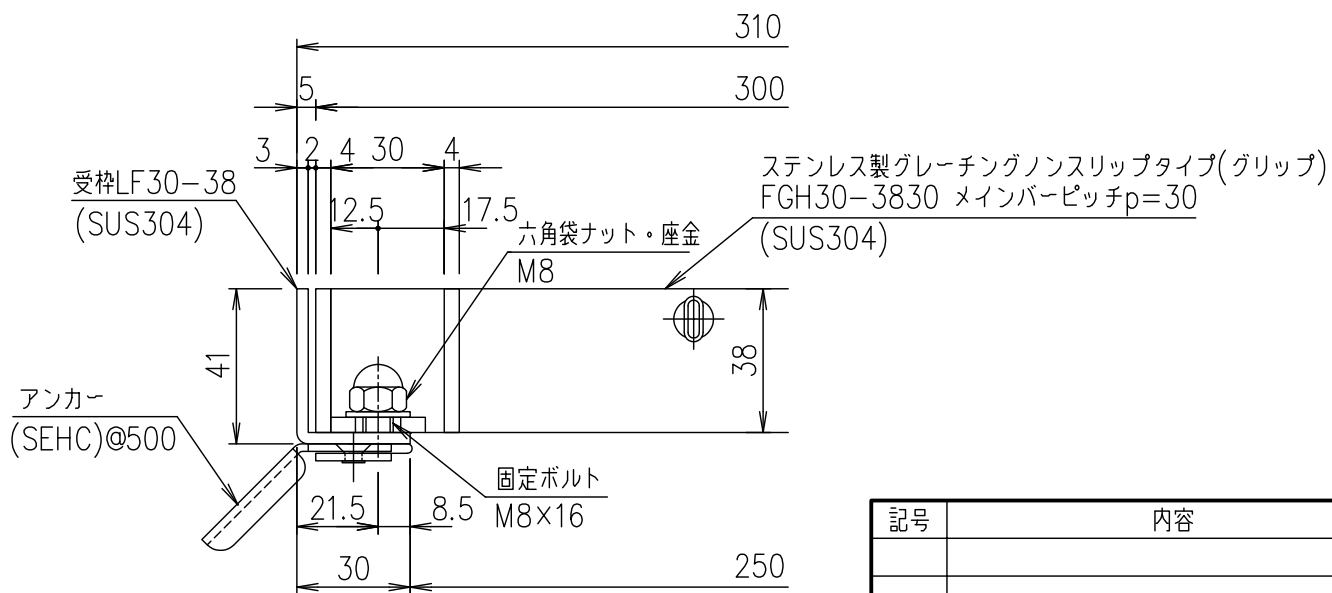


メインバーピッチ詳細図 S=1/1



受枠断面詳細図 S=1/2

記号	内容	日付	編集	担当	製図	照査	承認	1/5	名称	DKC ボルト固定式ステンレス製グレーチング グリッパタイプ 適用荷重: 横断幕T-14・側溝T-20 FGH30-3830 (メインバーピッチ30mm)
					鈴木 (ち)	本木	伊藤	1/5	名称	
					平成	年	月	日	尺度	
親番				第一機材株式会社				三角法	図番	S-E3-07767
図歴										

項番	名称	材質	個数	kg/個	記事
	受枠	SUS304		3.3	
	ステンレスグレート	SUS304		14.8	