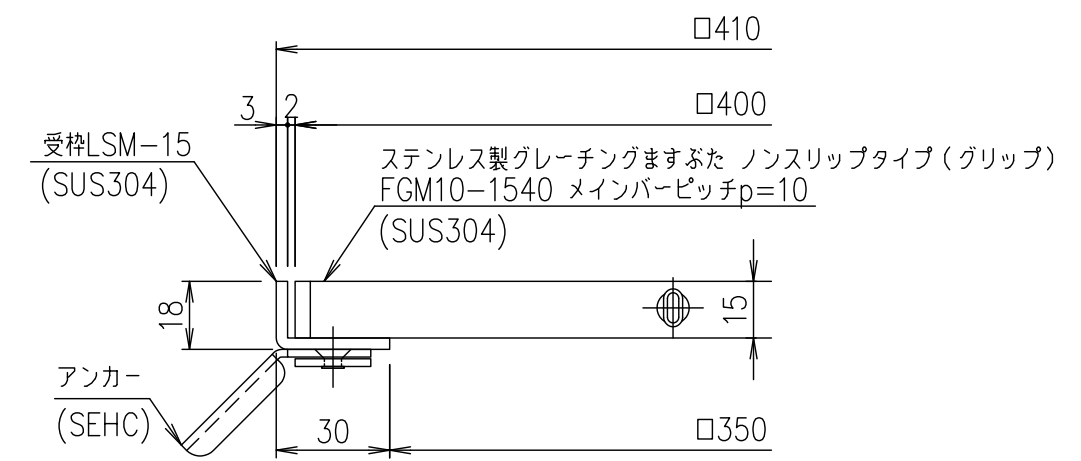
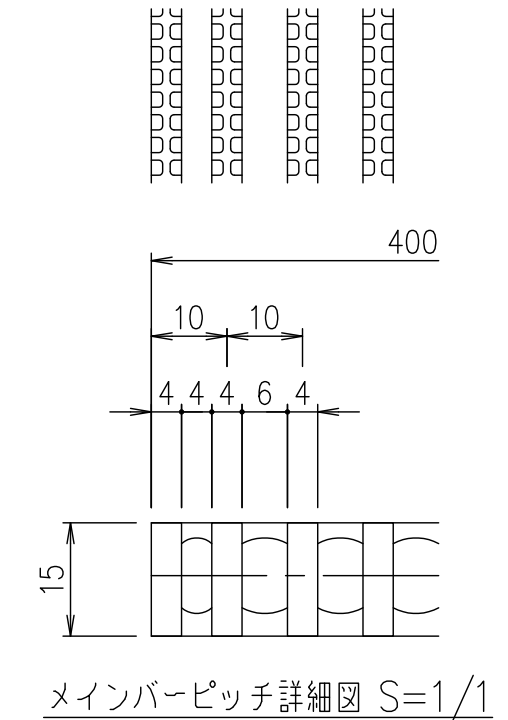
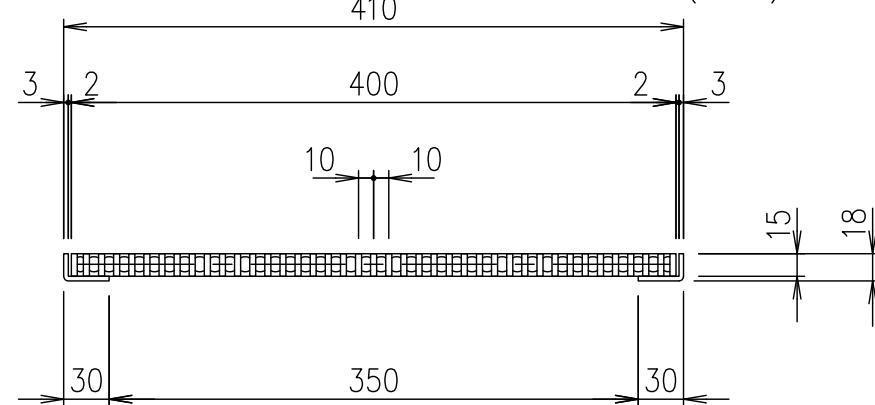
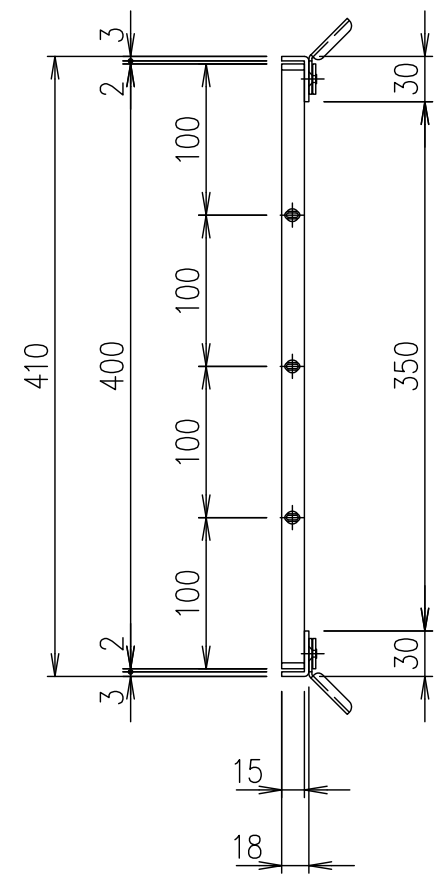
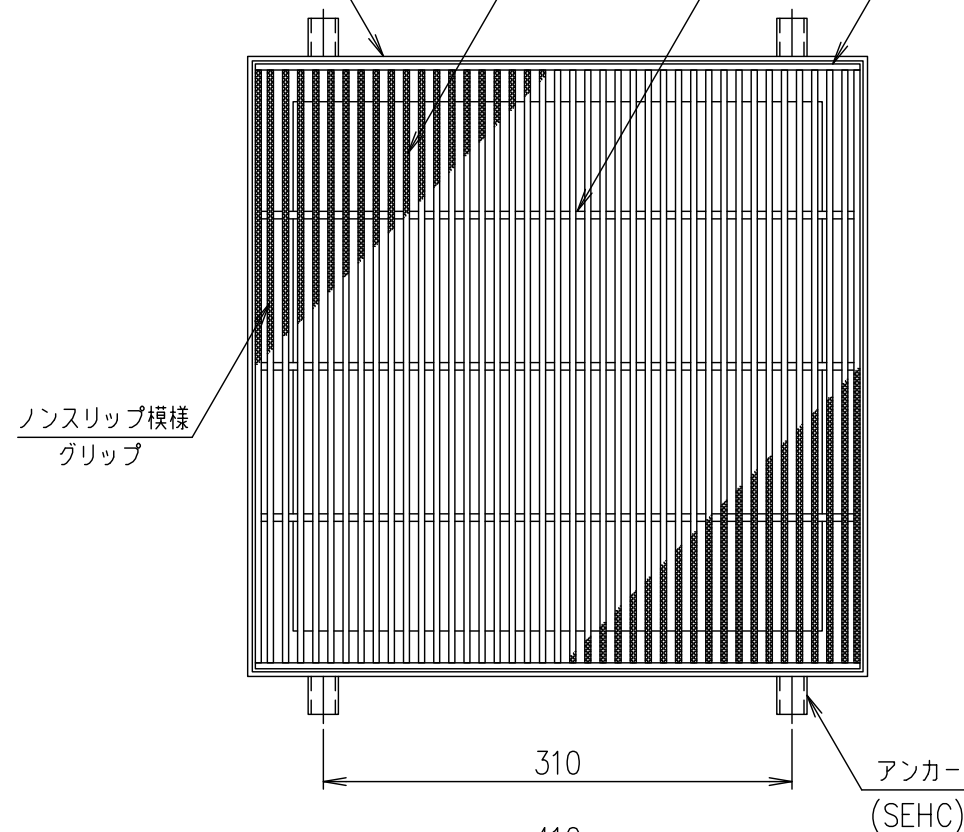


受枠(LSM-15)L-18×30×3
 メインバー FB-15×4
 クロスバー
 エンドプレート FB-15×4



受枠断面詳細図 S=1/2

受枠	SUS304	1.9	
ステンレスますぶた	SUS304	8.3	
項番	名称	材質	個数 kg/個

記号	内容	日付	編集	担当	製図	照査	承認	1/5 名 尺 三角 法	DKC ステンレス製グレーチングますぶた グリッパタイプ 適用荷重：歩道用 FGM10-1540 (メインバーピッチ10mm)	
親番				井上	本木	伊藤				
図歴				平成 年 月 日				第一機材株式会社	図番	S-E3-08160