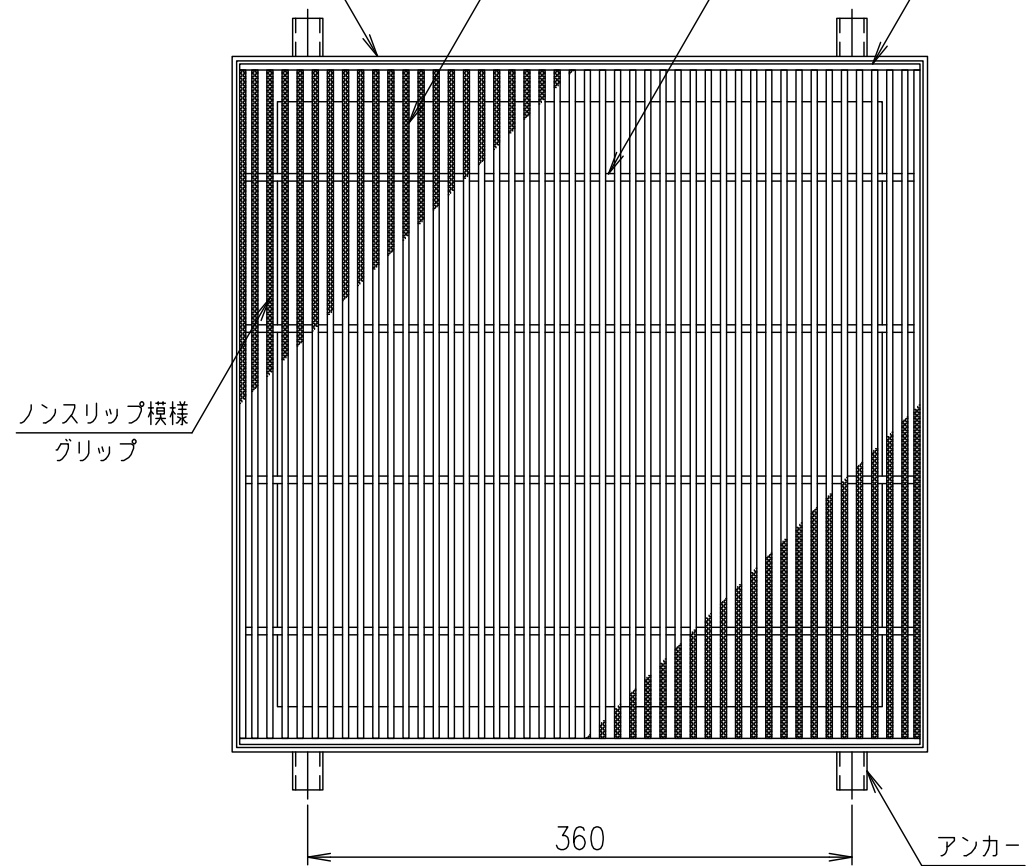
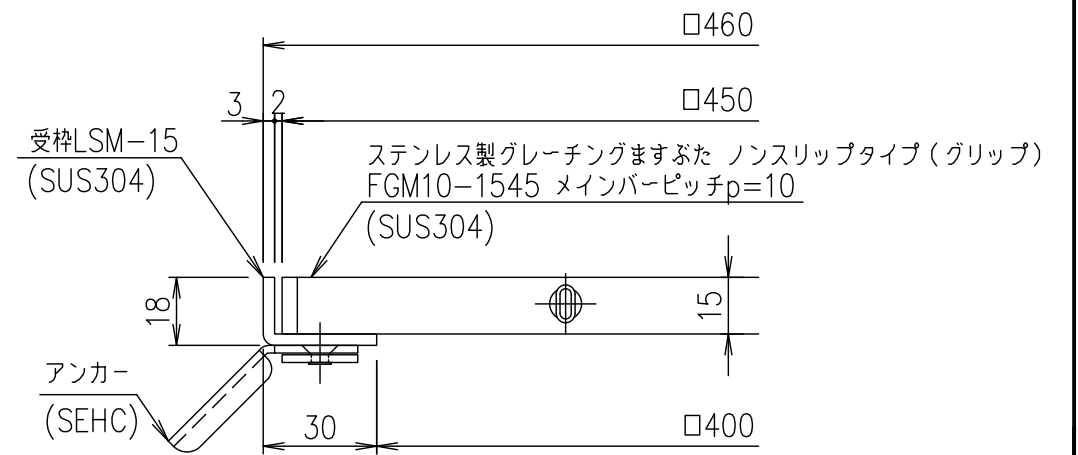
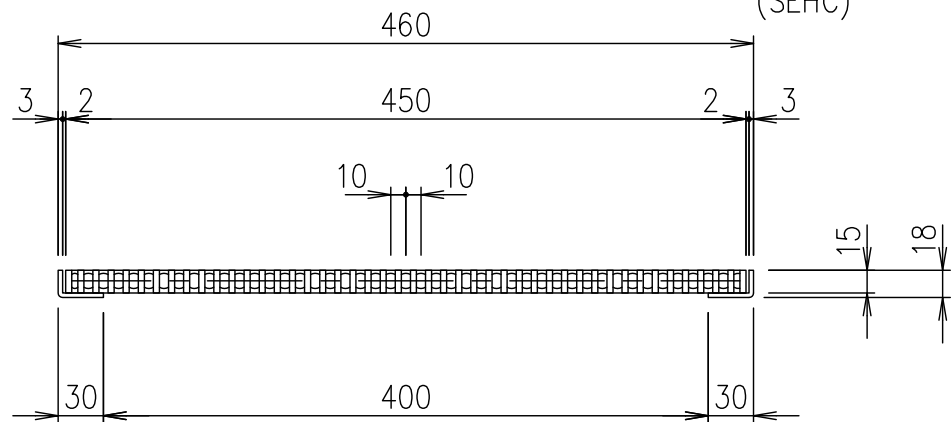
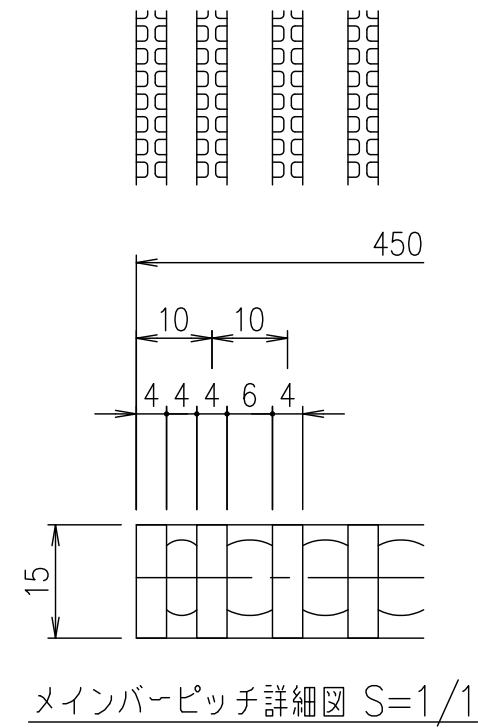
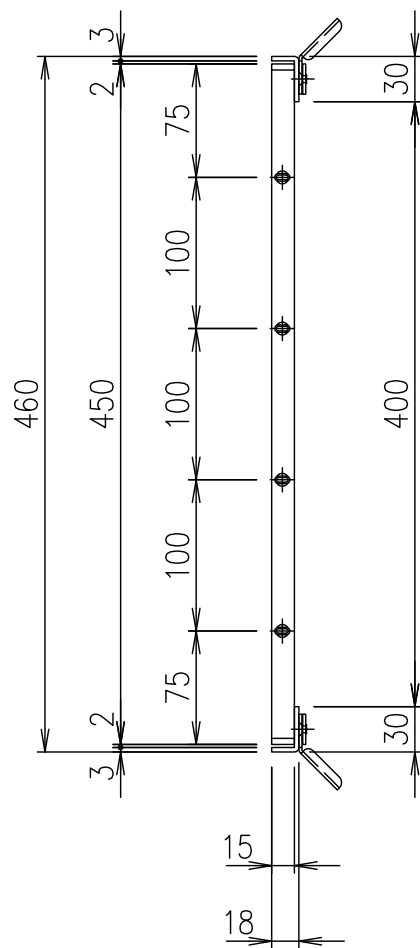


受枠(LSM-15)L-18×30×3
 メインバー FB-15×4
 クロスバー
 エンドプレート FB-15×4



ノンスリップ模様
グリップ



項番	名称	材質	個数	kg/個	記事
	受枠	SUS304		2.1	
	ステンレスますぶた	SUS304		10.5	
	名称	DKC ステンレス製グレーチングますぶた			
	尺度	グリップタイプ 適用荷重：歩道用 FGM10-1545 (メインバーピッチ10mm)			
	図番	S-E3-08161			

記号	内容	日付	編集
親番			
図歴			

担当	製図	照査	承認
	井上	本木	伊藤
平成 年 月 日			
第一機材株式会社			