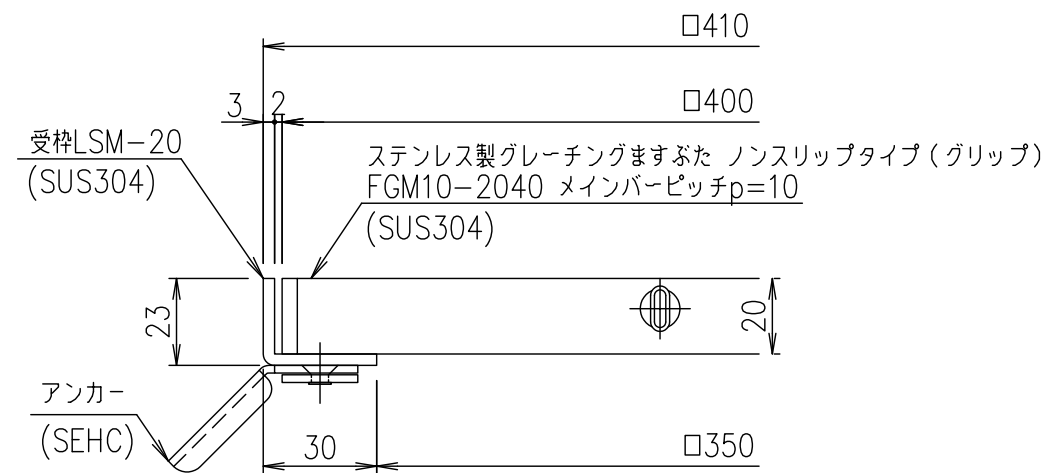
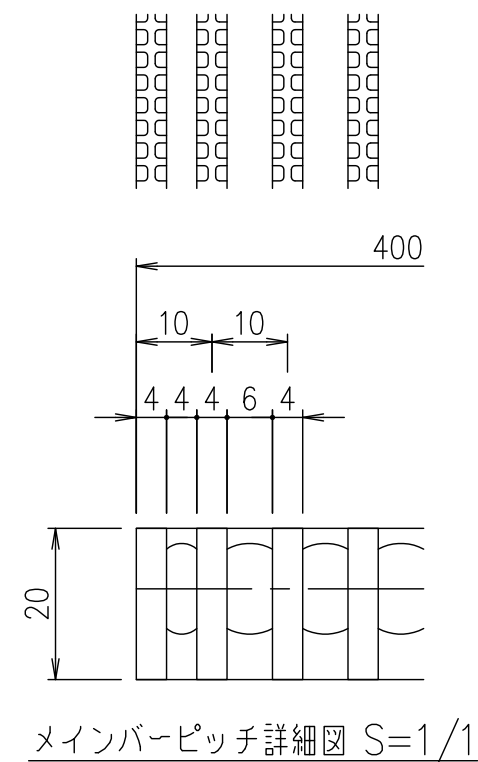
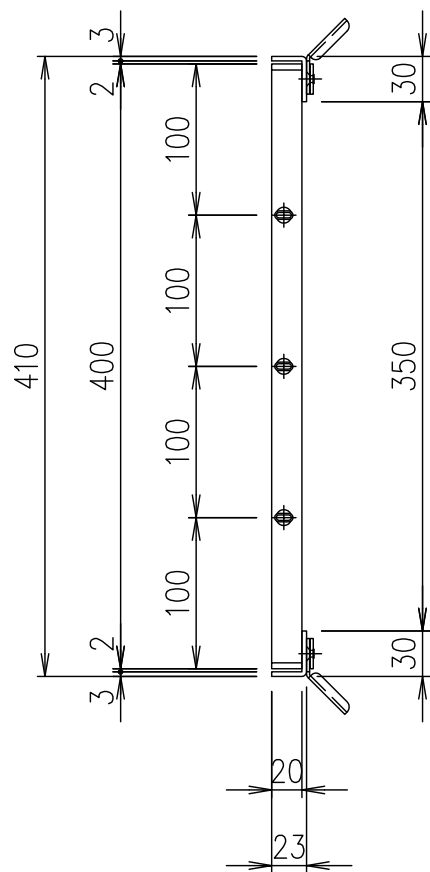
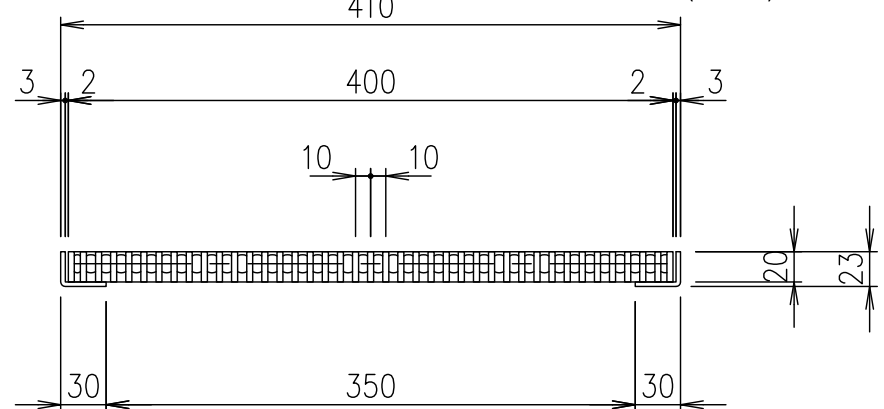
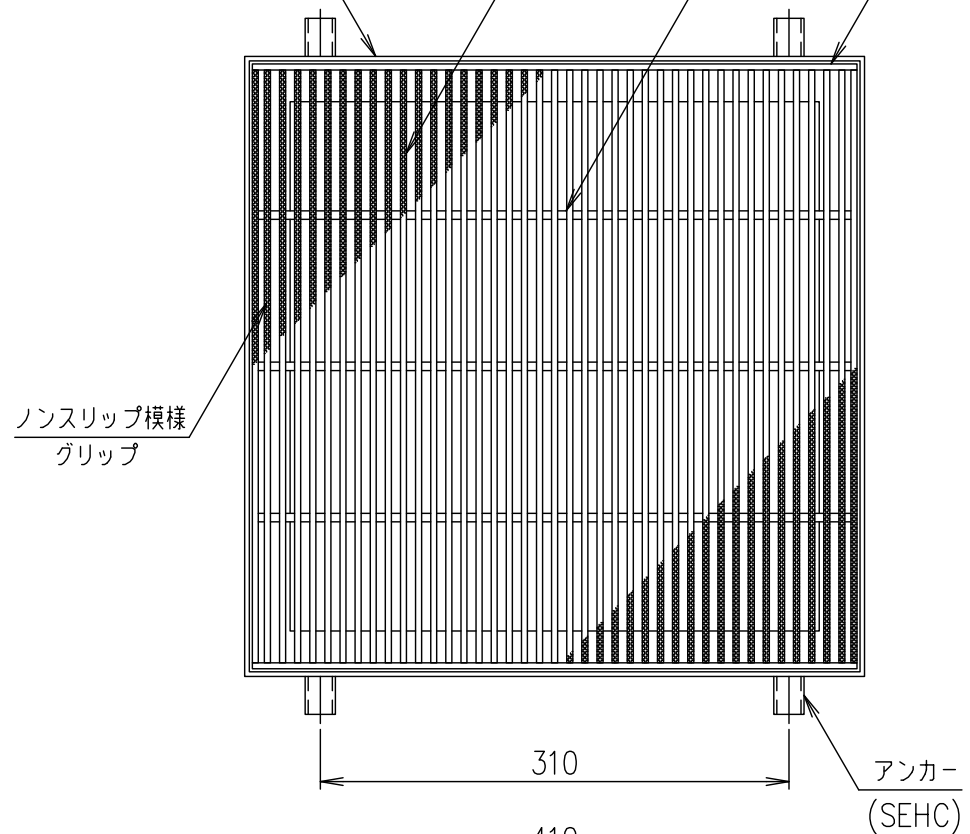


受枠(LSM-20)L-23×30×3
 メインバー FB-20×4
 クロスバー
 エンドプレート FB-20×4



受枠	SUS304	2.0	
ステンレスますぶた	SUS304	11.0	
項番	名称	材質	個数 kg/個

記号	内容	日付	編集	担当	製図	照査	承認	1/5 名称	DKC ステンレス製グレーチングますぶた グリップタイプ 適用荷重:T-2 FGM10-2040 (メインバーピッチ10mm)
				井上	本木	伊藤			
				平成 年 月 日				1/5 名称	
親番				第一機材株式会社				1/5 名称	S-E3-08168
図歴								1/5 名称	