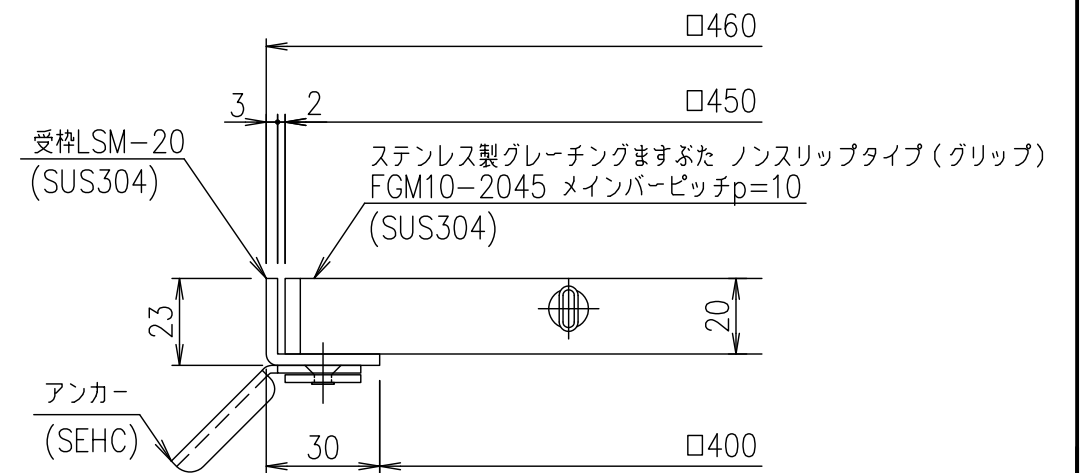
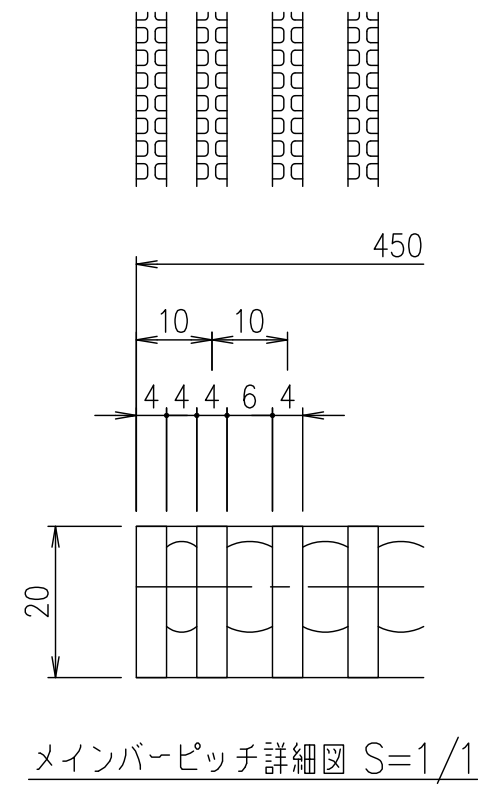
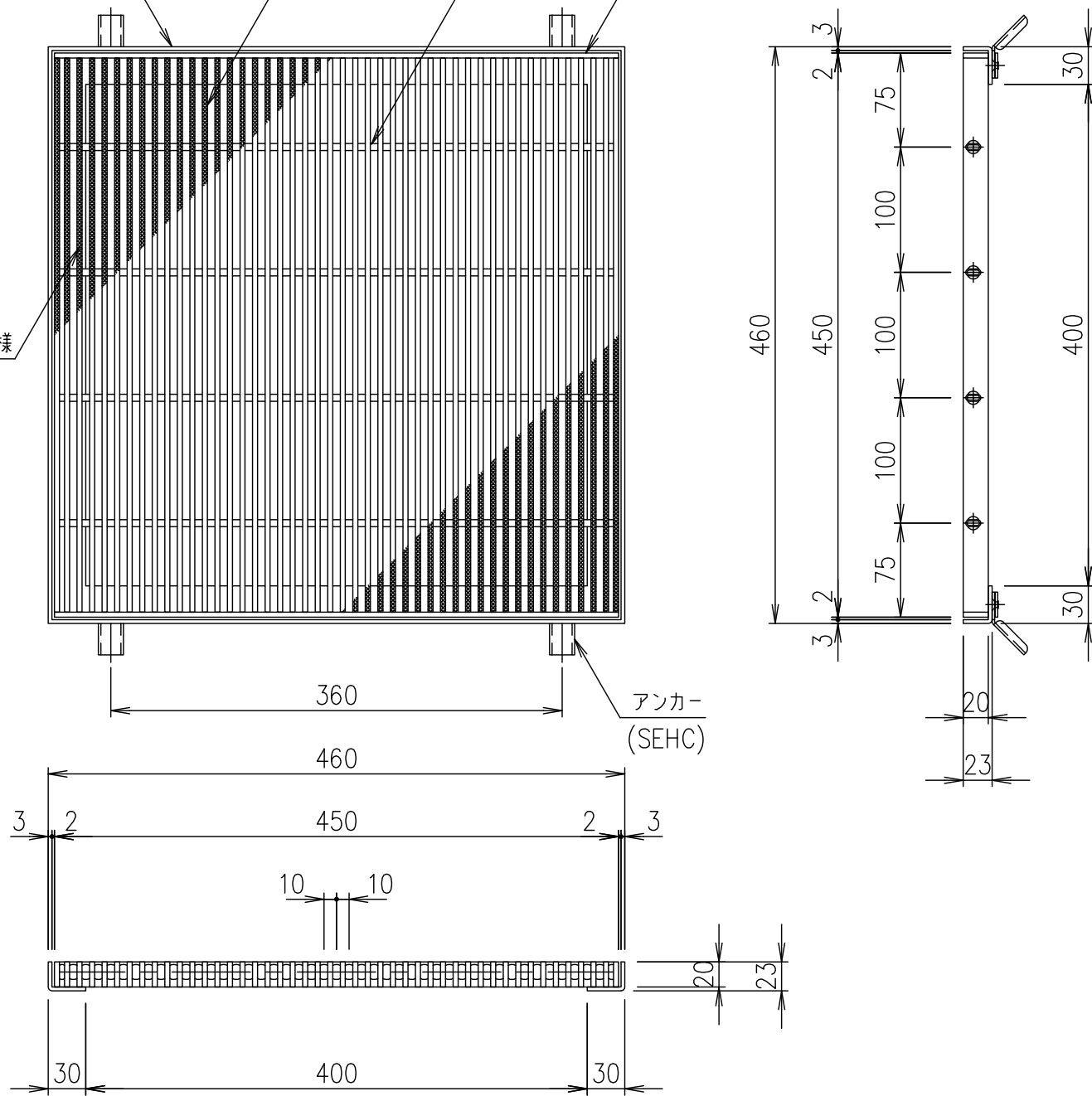


受枠(LSM-20)L-23×30×3
 メインバー FB-20×4
 クロスバー
 エンドプレート FB-20×4

ノンスリップ模様
 グリップ



項番	名称	材質	個数	kg/個	記事
	受枠	SUS304		2.2	
	ステンレスますぶた	SUS304		13.9	
1	DKC ステンレス製グレーチングますぶた				
5	グリッパタイプ 適用荷重:T-2				
	FGM10-2045 (メインバーピッチ10mm)				
	第一機材株式会社				S-E3-08169

記号	内容	日付	編集
親番			
図歴			