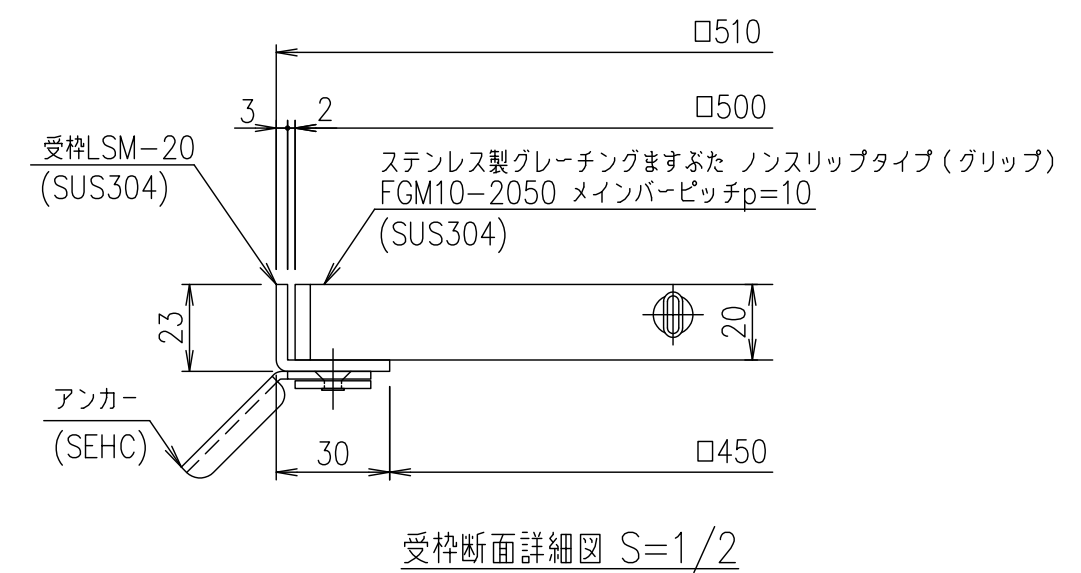
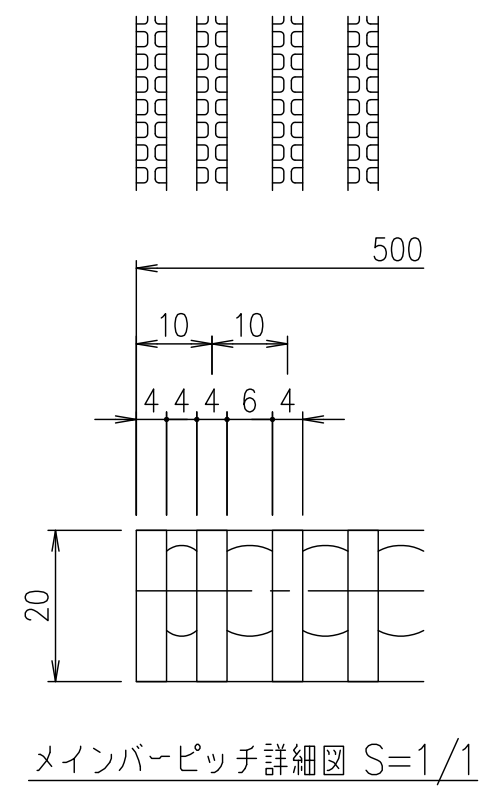
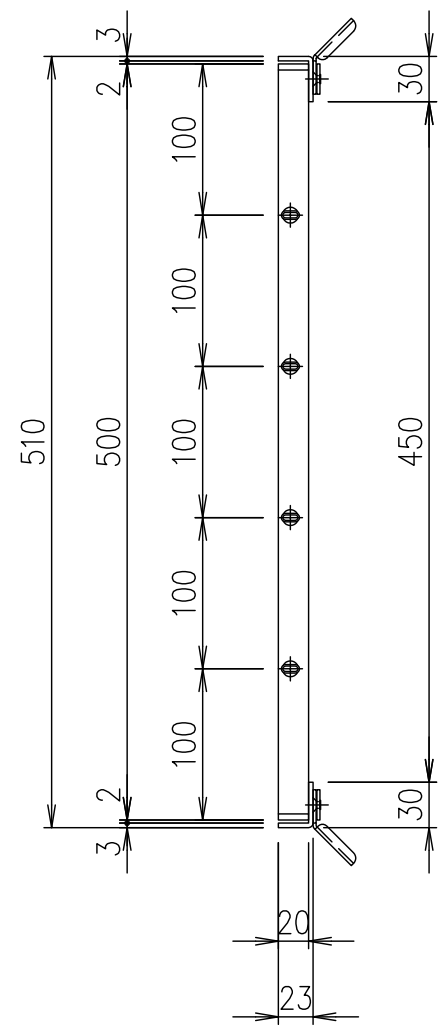
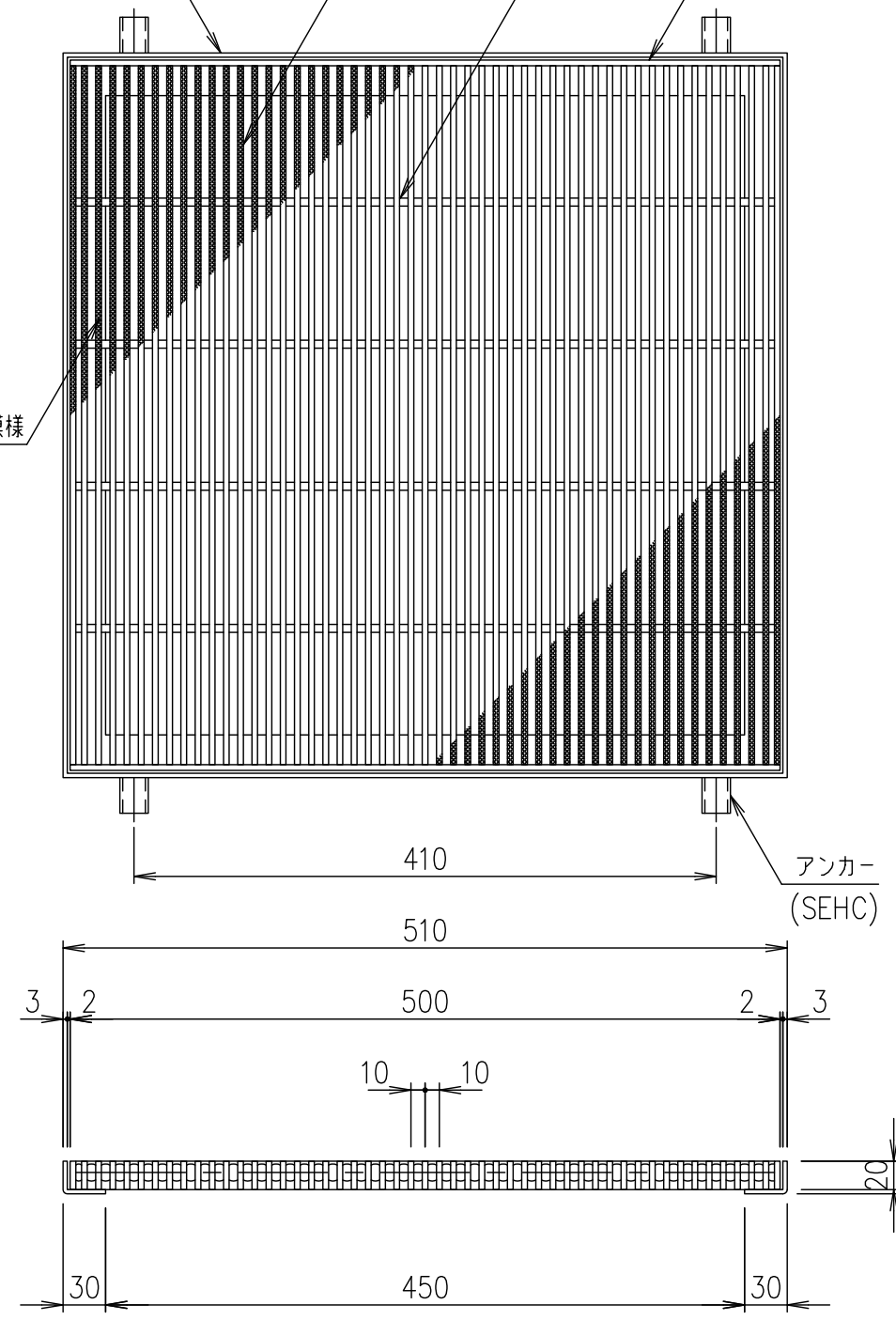


受枠(LSM-20)L-23×30×3
 メインバー FB-20×4
 クロスバー
 エンドプレート FB-20×4

ノンスリップ模様
 グリップ



記号	内容	日付	編集	担当	製図	照査	承認	1/5	名称	DKC ステンレス製グレーチングますぶた グリップタイプ 適用荷重:T-2 FGM10-2050 (メインバーピッチ10mm)
				井上	本木	伊藤		平成 年 月 日		
親番				第一機材株式会社				三角法	図番	S-E3-08170
図歴										

項番	名称	材質	個数	kg/個	記事
	受枠	SUS304		2.5	
	ステンレスますぶた	SUS304		17.0	