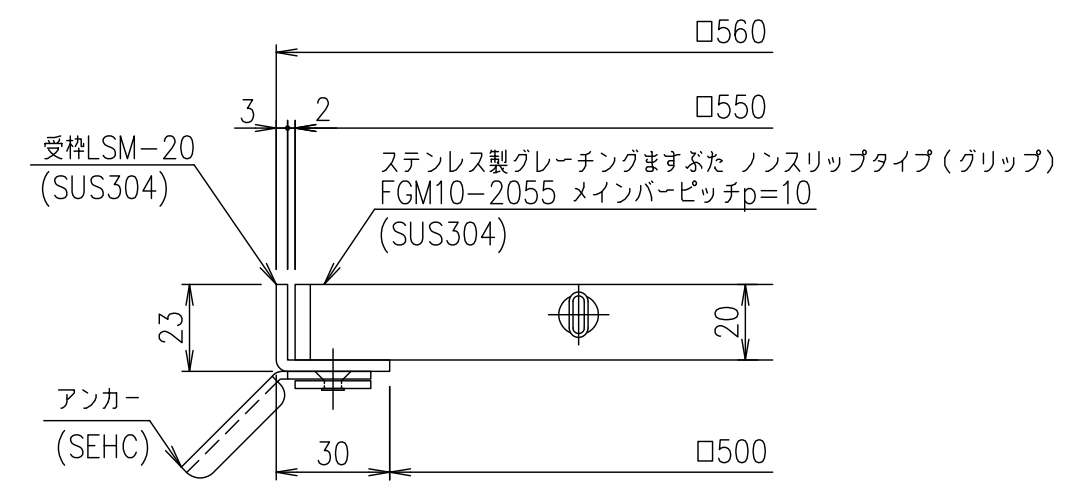
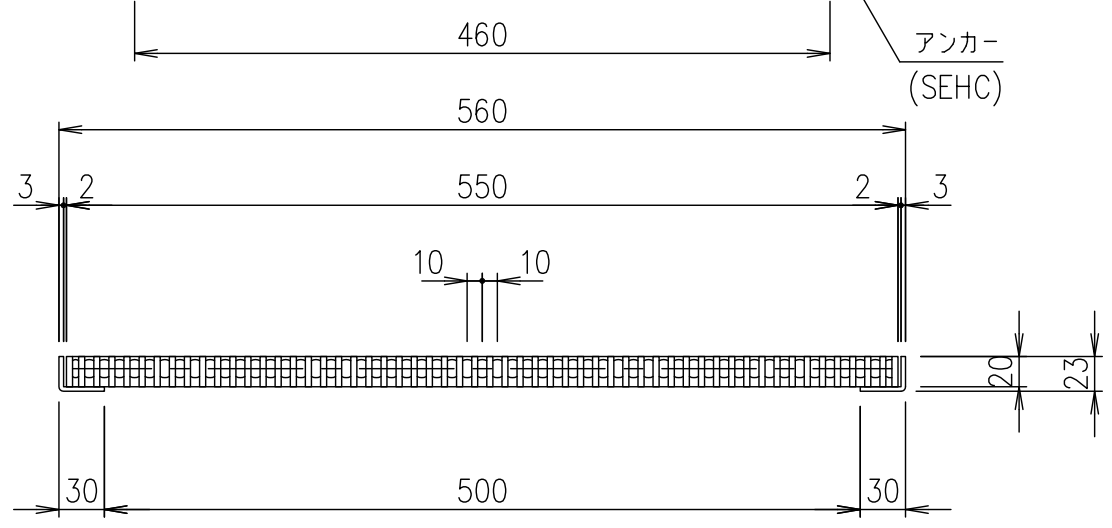


メインバーピッチ詳細図 S=1/1



受枠断面詳細図 S=1/2



項番	名称	材質	個数	kg/個	記事
	受枠	SUS304		2.8	
	ステンレスますぶた	SUS304		20.5	
1	DKC ステンレス製グレーチングますぶた				
5	グリップタイプ 適用荷重:T-2				
	FGM10-2055 (メインバーピッチ10mm)				
	第一機材株式会社				S-E3-08171

記号	内容	日付	編集
親番			
図歴			

担当	製図	照査	承認
	井上	本木	伊藤
平成 年 月 日			

名称	図番
1/5	
三角法	