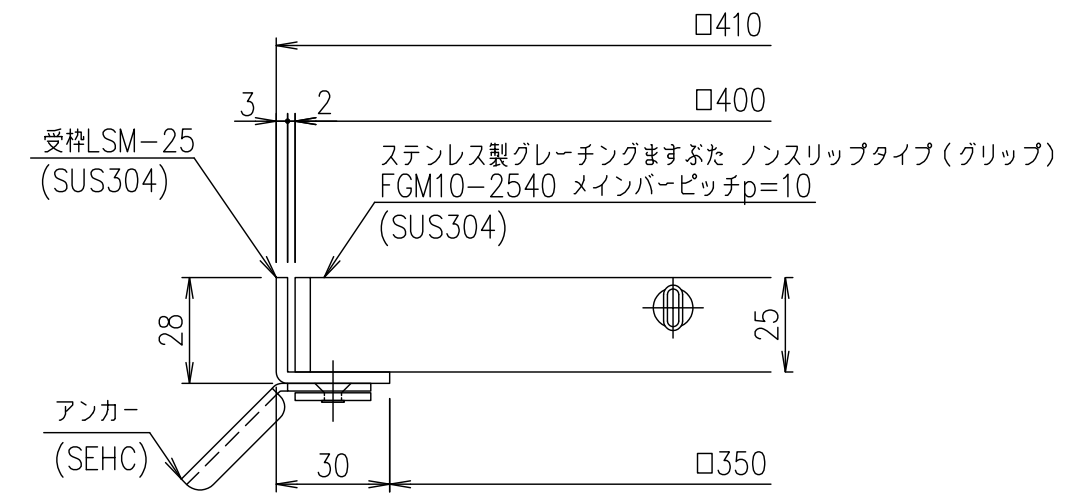
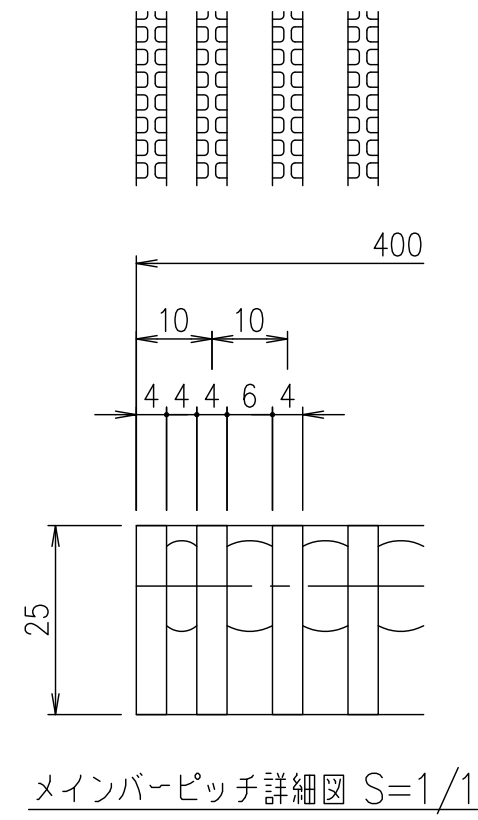
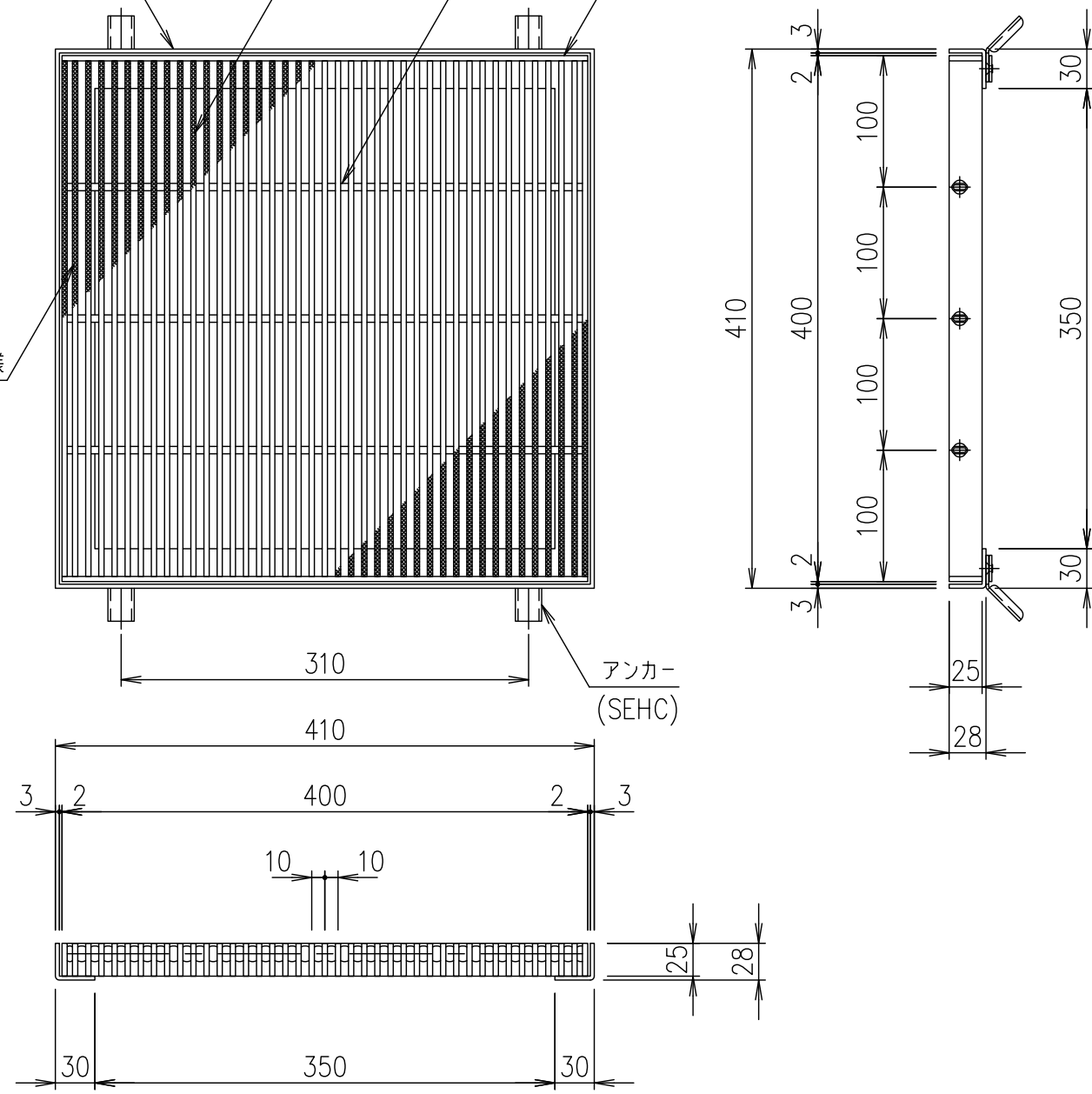


受枠(LSM-25)L-28×30×3  
 メインバー FB-25×4  
 クロスバー  
 エンドプレート FB-25×4

ノンスリップ模様  
 グリップ



項番	名称	材質	個数	kg/個	記事
	受枠	SUS304		2.1	
	ステンレスますぶた	SUS304		13.6	
	名称	DKC ステンレス製グレーチングますぶた			
	尺度	1/5			
	三角法	図番			
	第一機材株式会社	S-E3-08176			

記号	内容	日付	編集
親番			
図歴			