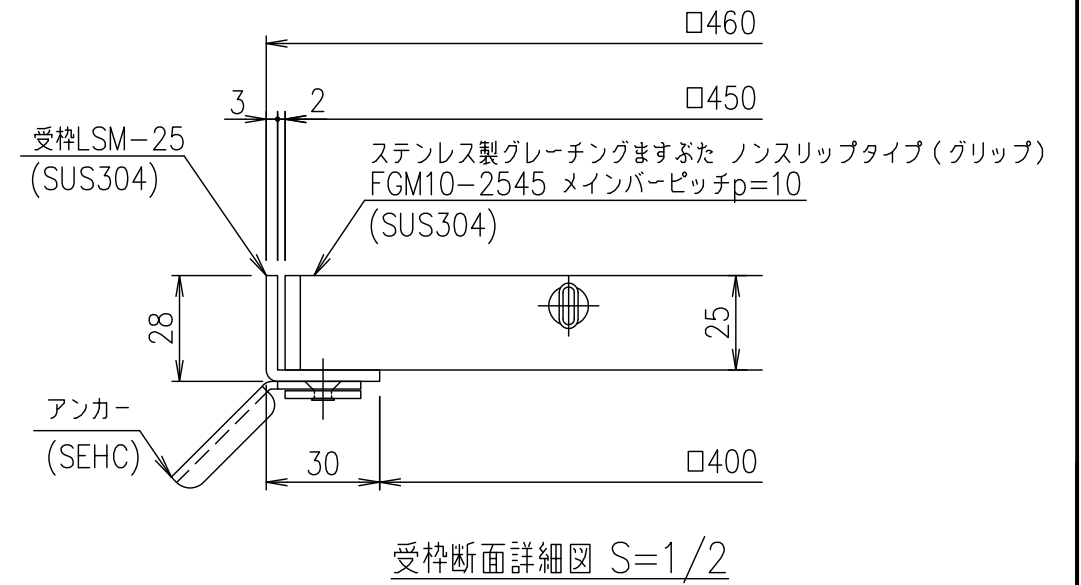
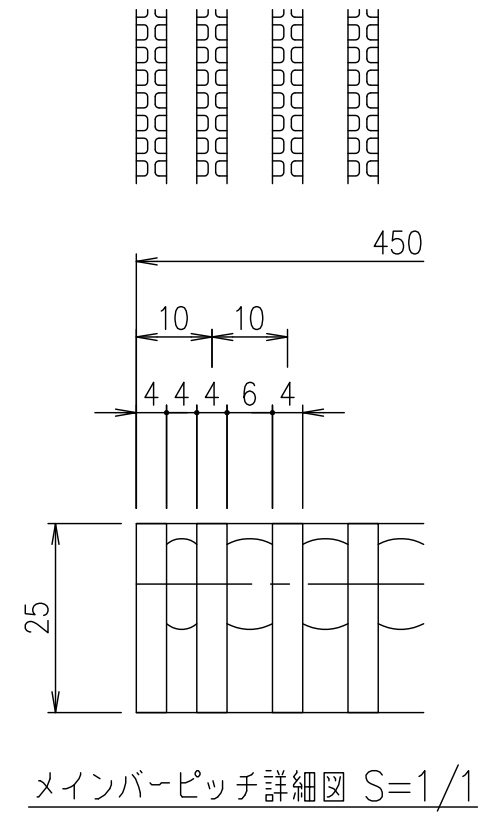
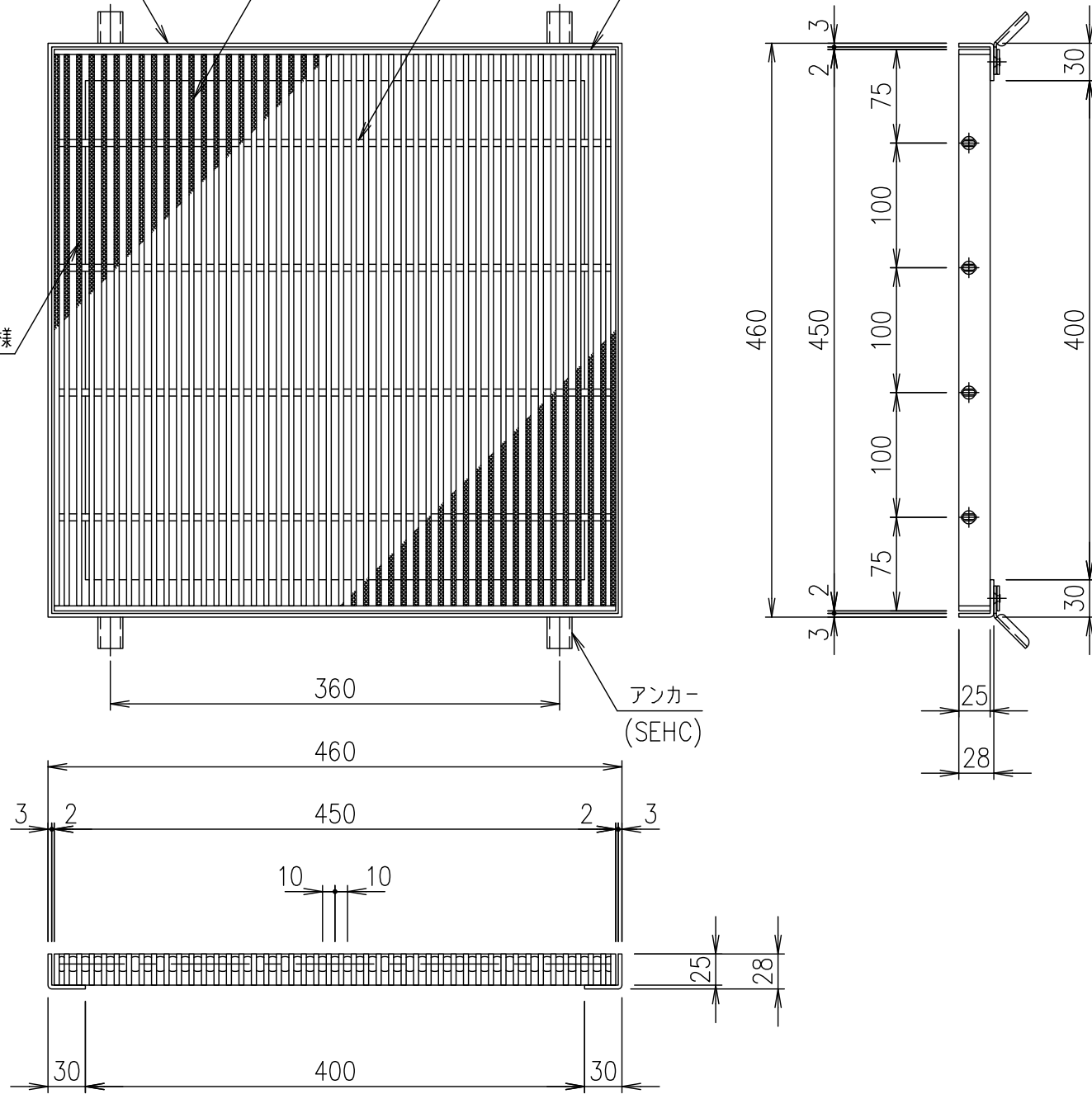


受枠(LSM-25)L-28×30×3
 メインバー FB-25×4
 クロスバー
 エンドプレート FB-25×4

ノンスリップ模様
 グリップ



項番	名称	材質	個数	kg/個	記事
	受枠	SUS304		2.4	
	ステンレスますぶた	SUS304		17.2	
1/5 名称 DKC ステンレス製グレーチングますぶた 1/5 尺度 グリップタイプ 適用荷重:T-6 1/5 三角法 FGM10-2545 (メインバーピッチ10mm) 1/5 図番 S-E3-08177					

記号	内容	日付	編集
親番			
図歴			

担当	製図	照査	承認
	井上	本木	伊藤
平成 年 月 日			
第一機材株式会社			