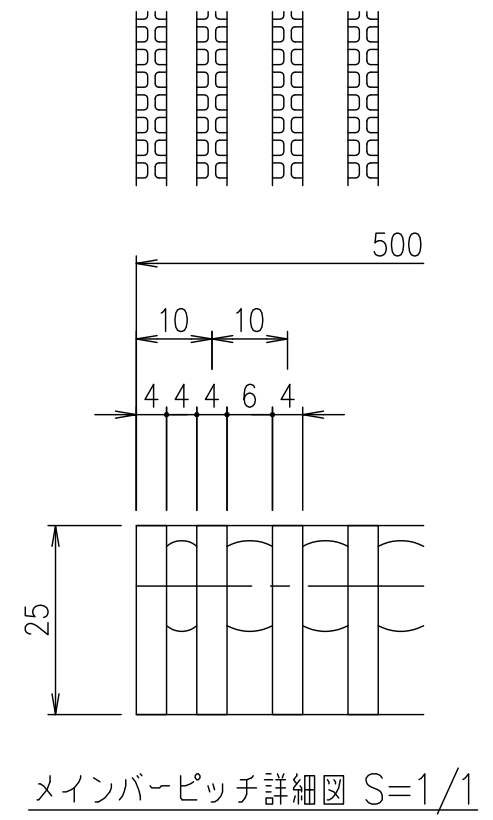
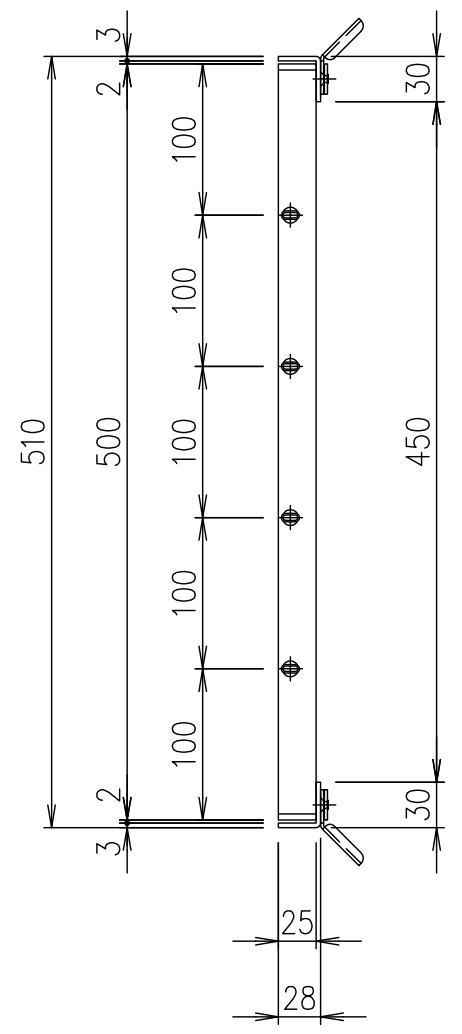
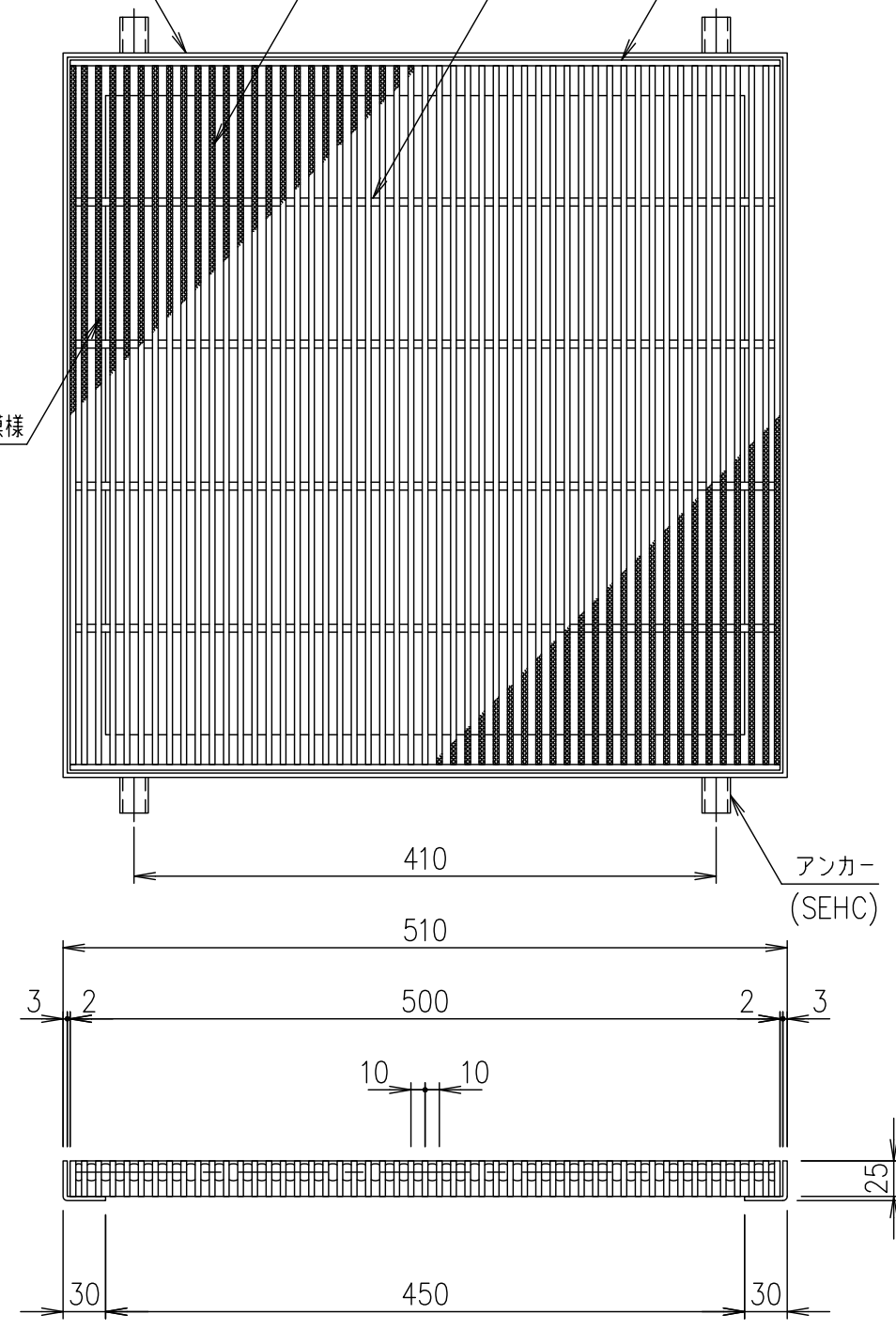
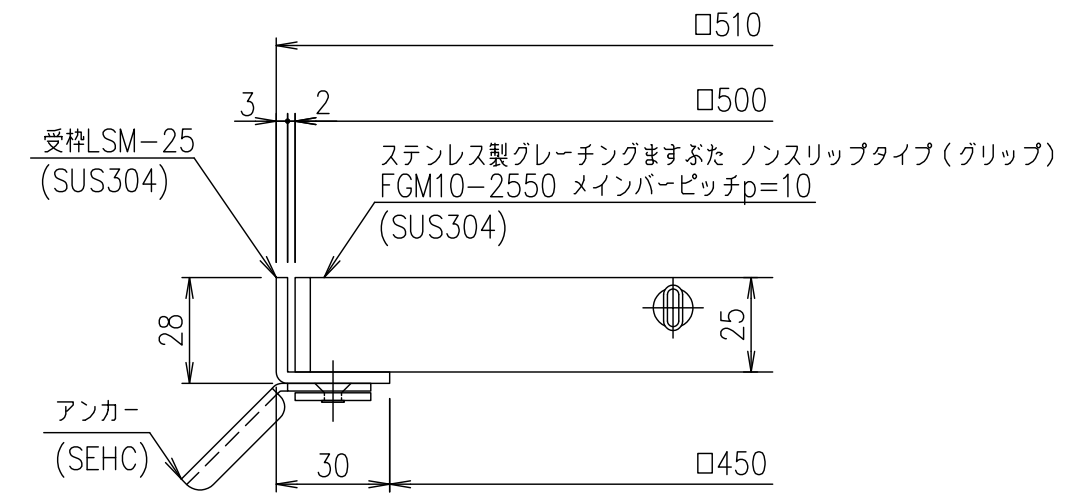


受枠(LSM-25)L-28×30×3
 メインバー FB-25×4
 クロスバー
 エンドプレート FB-25×4

ノンスリップ模様
 グリップ



メインバーピッチ詳細図 S=1/1



受枠断面詳細図 S=1/2

項番	名称	材質	個数	kg/個	記事
	受枠	SUS304		2.7	
	ステンレスますぶた	SUS304		21.1	
1	DKC ステンレス製グレーチングますぶた				
5	グリップタイプ 適用荷重:T-2				
	FGM10-2550 (メインバーピッチ10mm)				
	第一機材株式会社				

記号	内容	日付	編集
親番			
図歴			