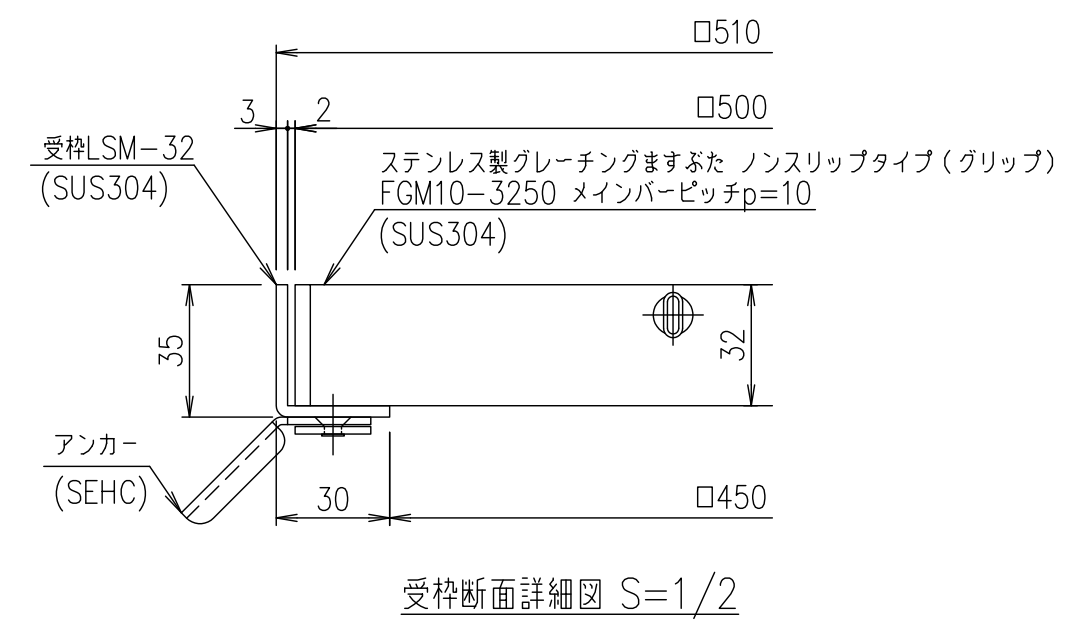
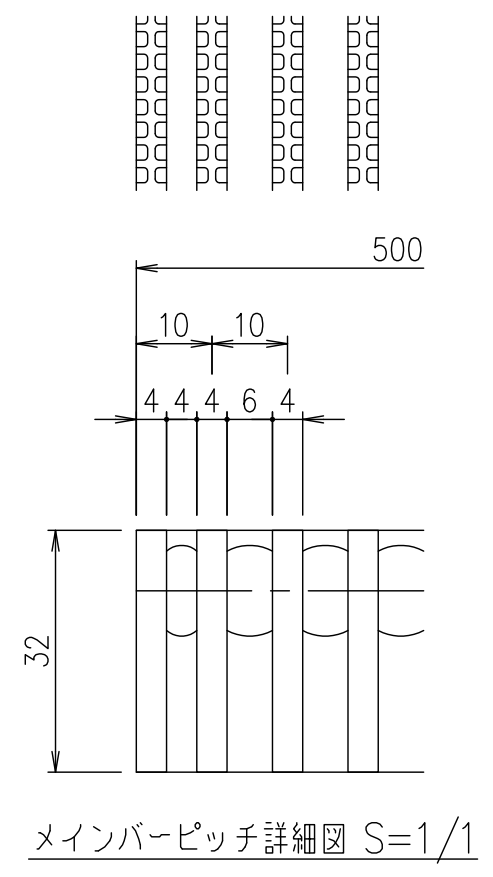
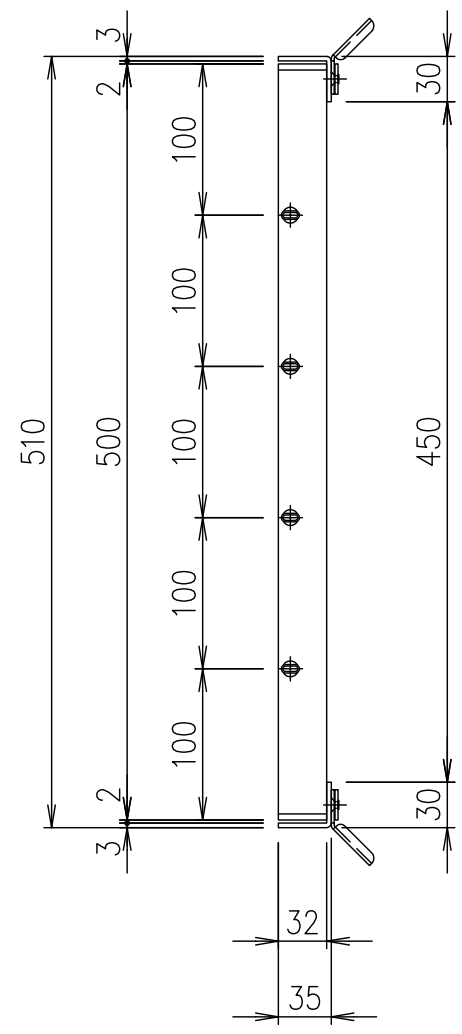
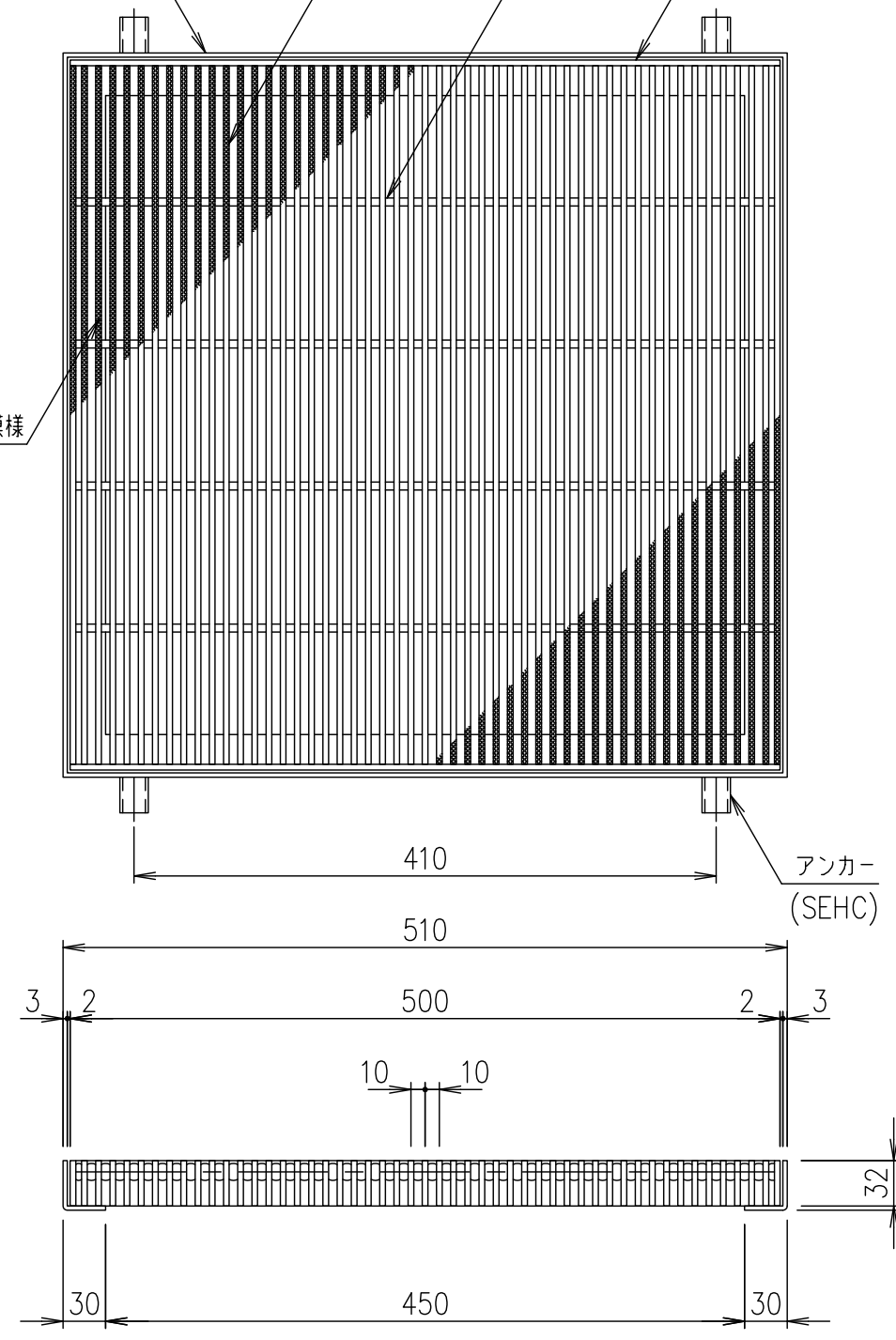


受枠(LSM-32)L-35×30×3
 メインバー FB-32×4
 クロスバー
 エンドプレート FB-32×4

ノンスリップ模様
 グリップ



項番	名称	材質	個数	kg/個	記事
	受枠	SUS304		3.0	
	ステンレスますぶた	SUS304		26.9	
1/5	名称	DKC ステンレス製グレーチングますぶた			
	尺度	グリッパタイプ 適用荷重:T-14			
	図番	FGM10-3250 (メインバーピッチ10mm)			
	第一機材株式会社	S-E3-08184			

記号	内容	日付	編集
親番			
図歴			

担当	製図	照査	承認
	井上	本木	伊藤
平成 年 月 日			