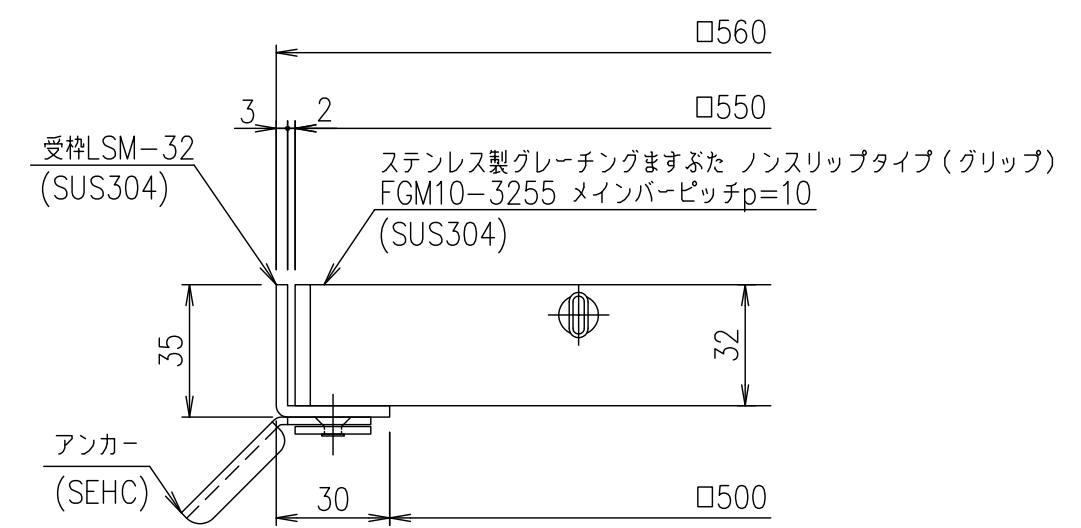
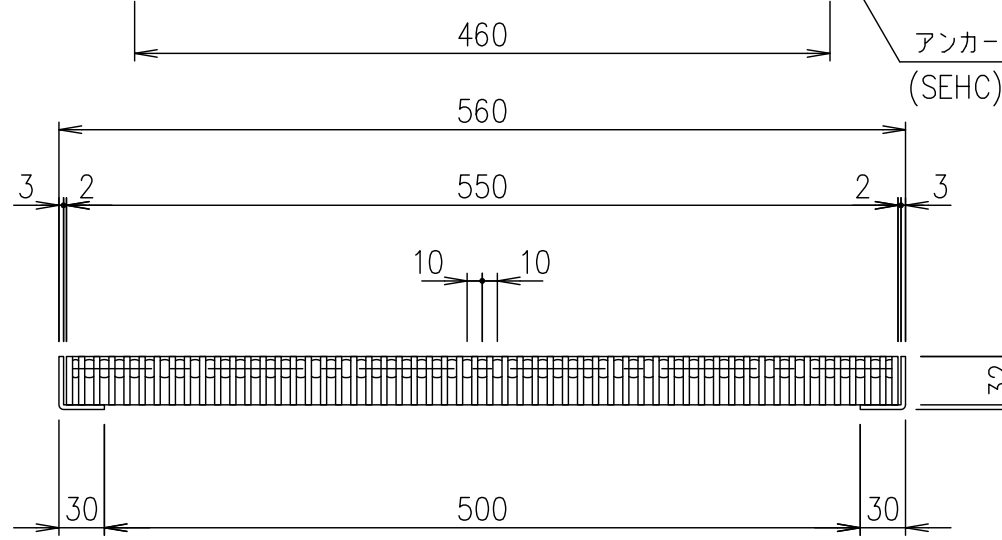


メインバーピッチ詳細図 S=1/1



受枠断面詳細図 S=1/2



| 受枠 | SUS304 | 3.3 | |
|-----------|--------|------|---------|
| ステンレスますぶた | SUS304 | 32.5 | |
| 項番 | 名称 | 材質 | 個数 kg/個 |

| | | | | | | | | | |
|----|----|----|----|----------|----|----|----|-----------|--|
| 記号 | 内容 | 日付 | 編集 | 担当 | 製図 | 照査 | 承認 | 1/5 名称 | DKC ステンレス製グレーチングますぶた グリップタイプ 適用荷重:T-14 FGM10-3255 (メインバーピッチ10mm) |
| 親番 | | | | 井上 | 本木 | 伊藤 | | | |
| 図歴 | | | | 平成 年 月 日 | | | | 三角法 | 図番 |
| | | | | 第一機材株式会社 | | | | | S-E3-08185 |