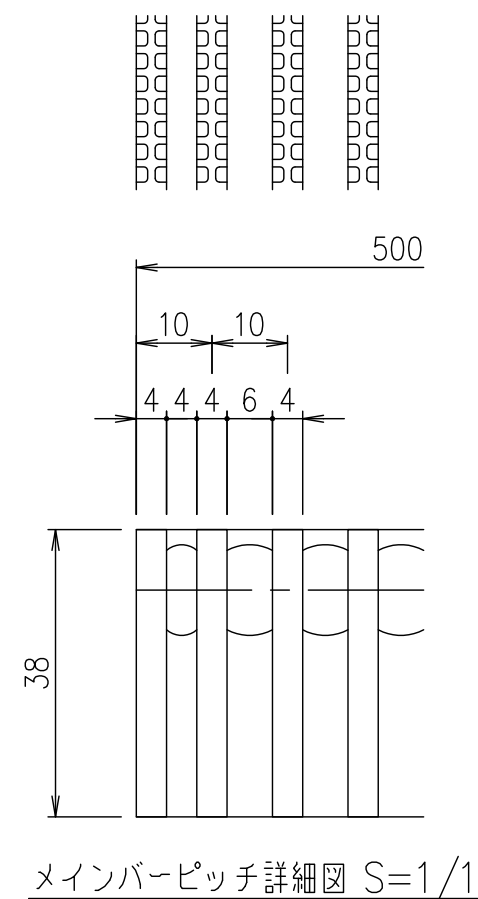
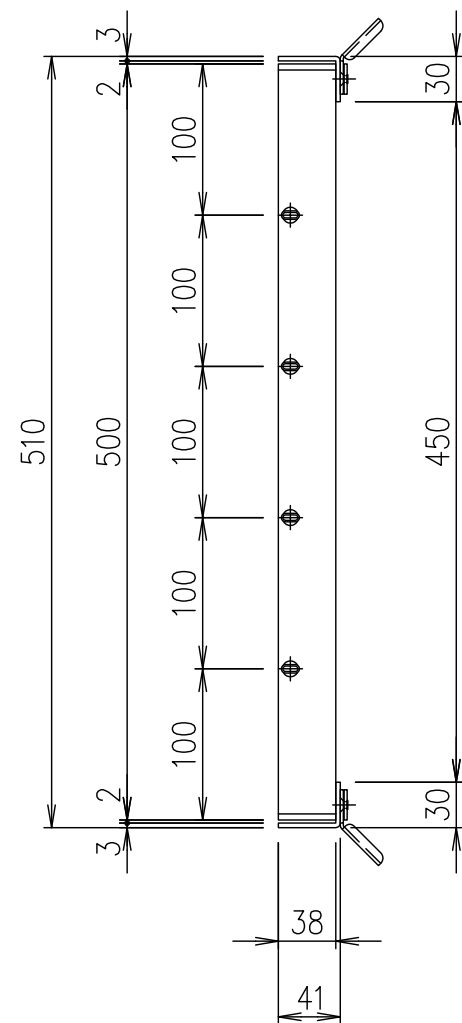
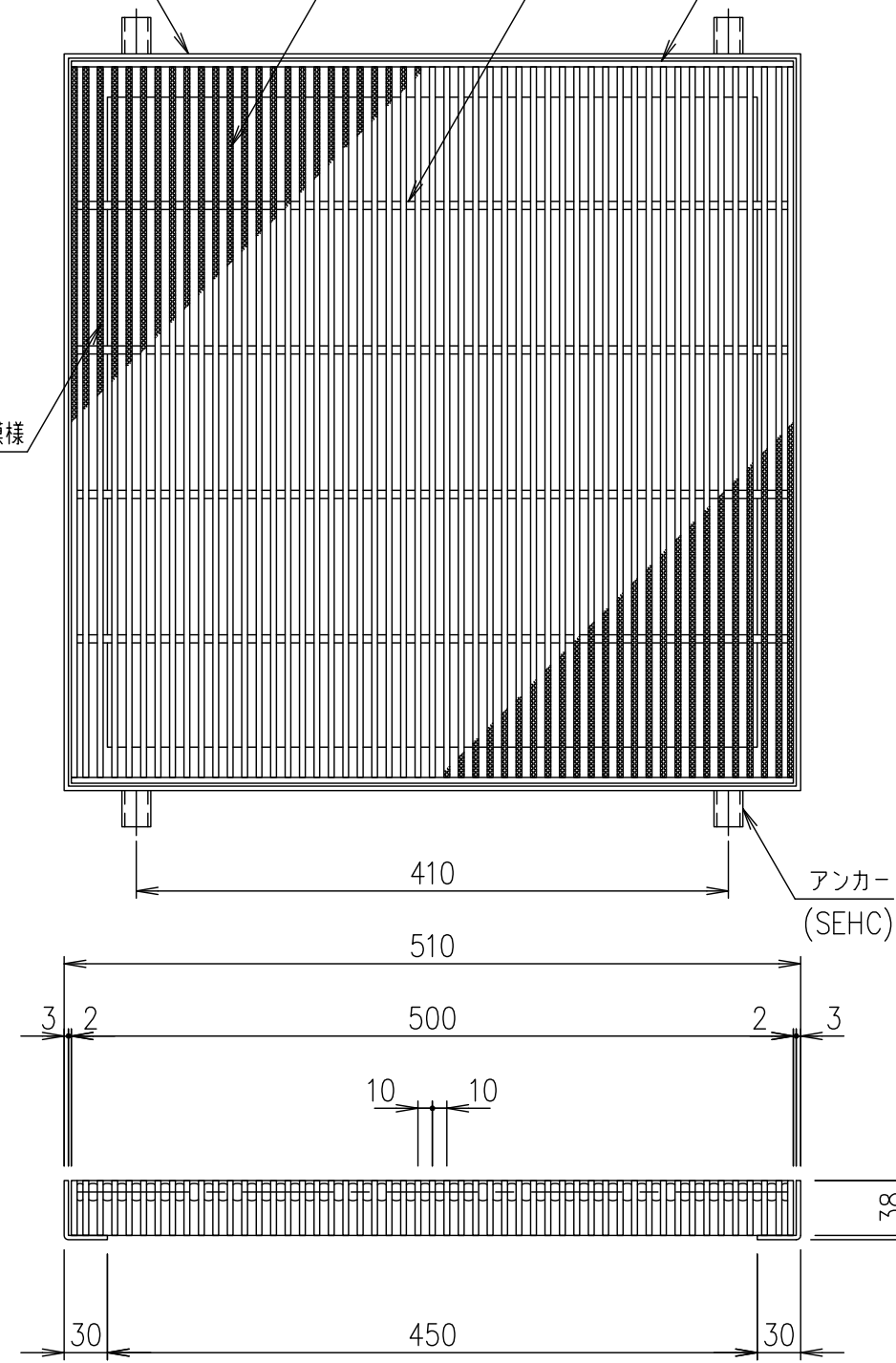
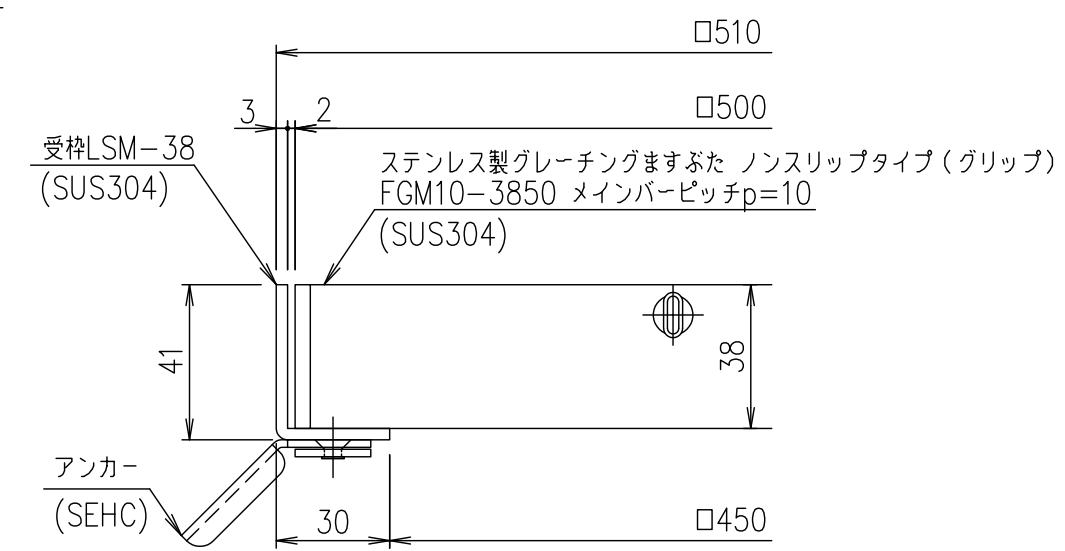


受枠(LSM-38)L-41×30×3  
 メインバー FB-38×4  
 クロスバー  
 エンドプレート FB-38×4

ノンスリップ模様  
 グリップ



メインバーピッチ詳細図 S=1/1



受枠断面詳細図 S=1/2

受枠	SUS304	3.3	
ステンレスますぶた	SUS304	31.9	
項番	名称	材質	個数 kg/個 記事

記号	内容	日付	編集	担当	製図	照査	承認	1/5 名称	DKC ステンレス製グレーチングますぶた グリップタイプ 適用荷重：T-20 FGM10-3850 (メインバーピッチ10mm)
親番				井上	本木	伊藤			
図歴				平成 年 月 日				三角法	図番
				第一機材株式会社					S-E3-08188