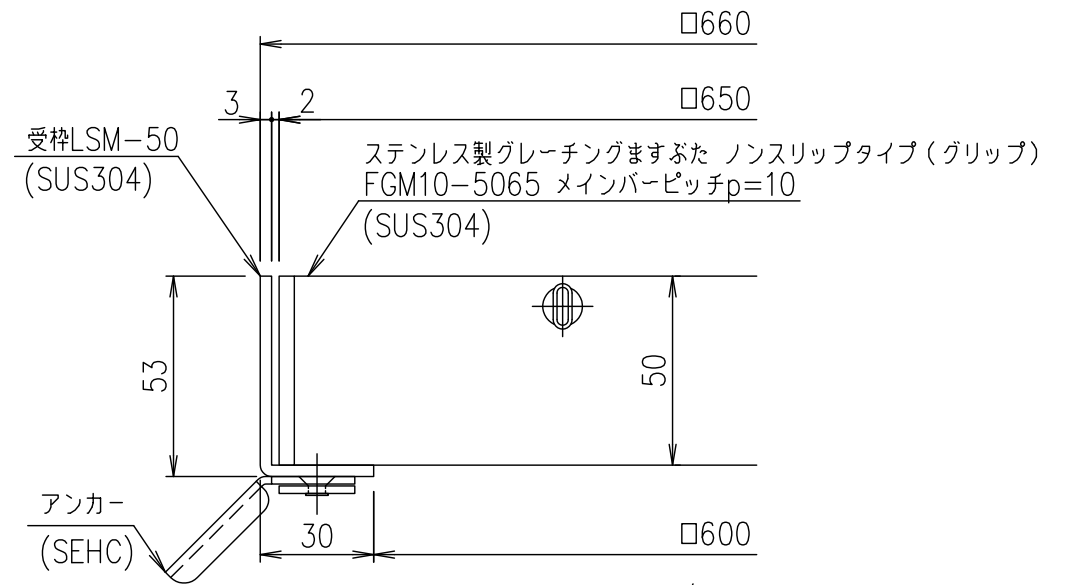


メインバーピッチ詳細図 S=1/1



受枠断面詳細図 S=1/2

項番	名称	材質	個数	kg/個	記事
	受枠	SUS304	5.0		
	ステンレスますぶた	SUS304	70.0		

記号	内容	日付	編集	担当	製図	照査	承認	1/5	名称	尺度	三角法	図番
				井上	本木	伊藤						
親番				平成 年 月 日					グリッパタイプ 適用荷重:T-20			
図歴				第一機材株式会社					FGM10-5065 (メインバーピッチ10mm)			
									S-E3-08192			