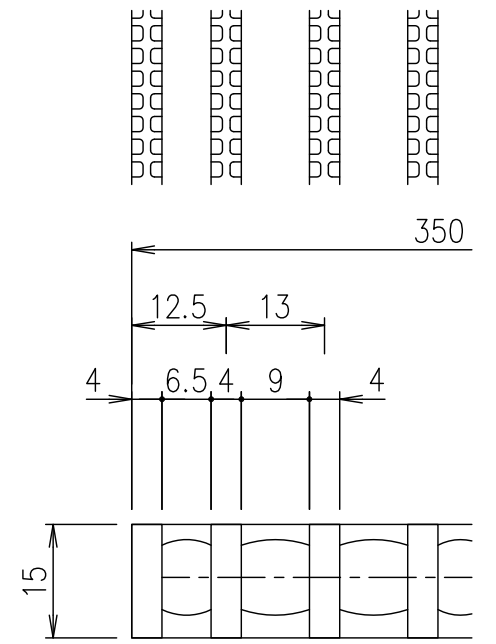
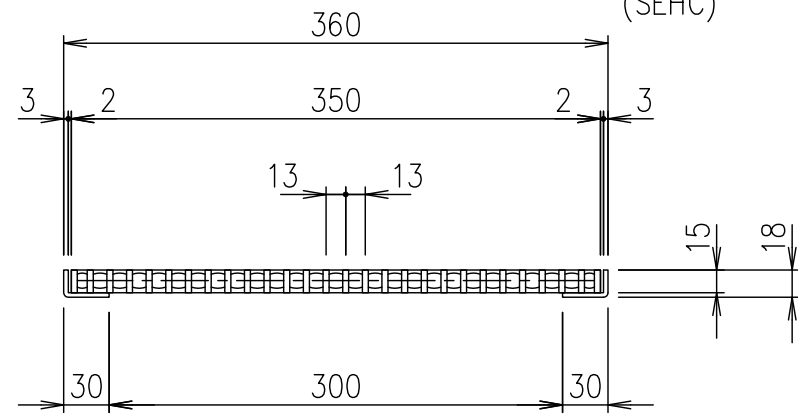
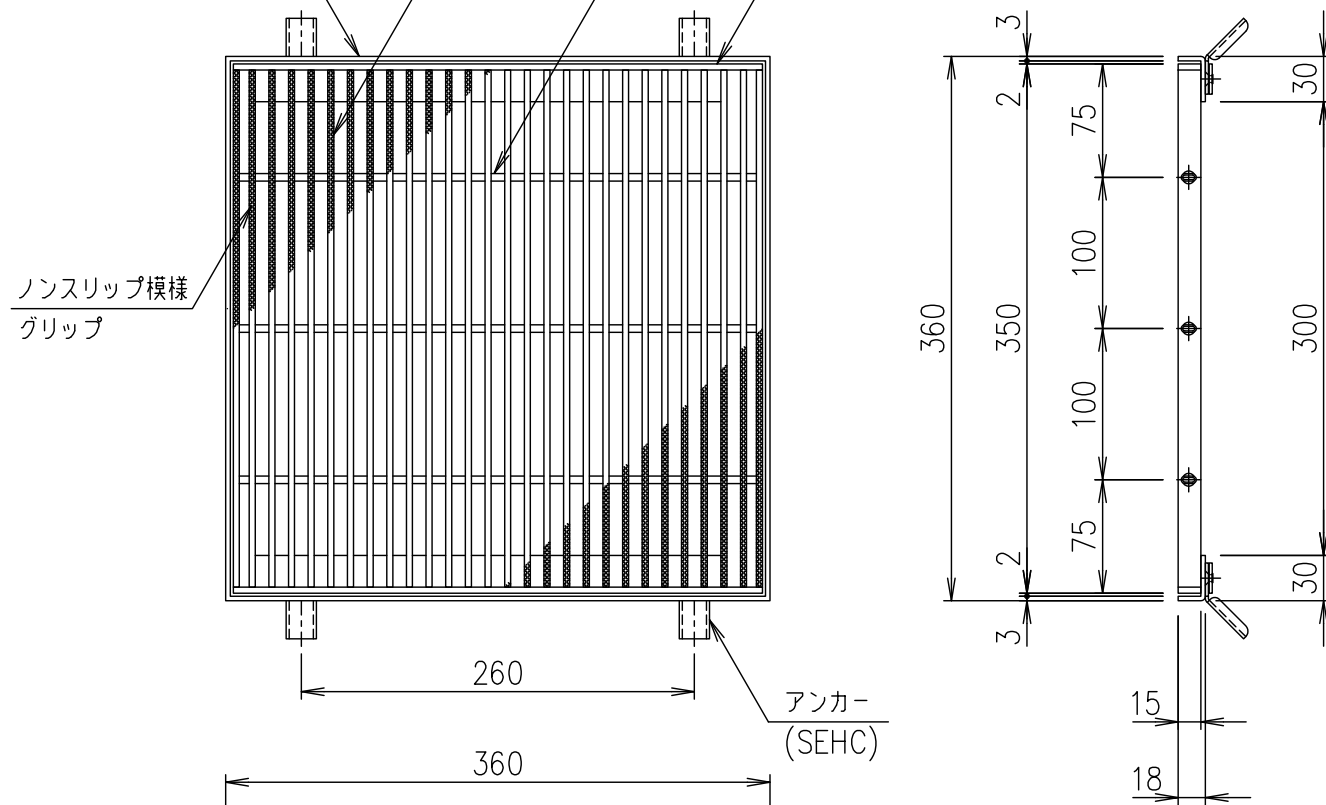
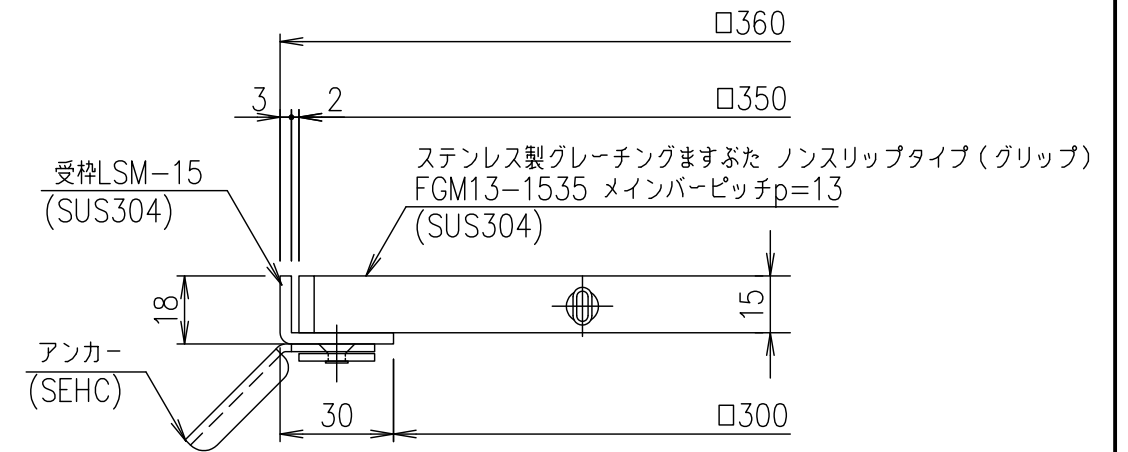


受枠(LSM-15)L-18×30×3
 メインバー FB-15×4
 クロスバー
 エンドプレート FB-15×4



メインバーピッチ詳細図 S=1/1



受枠断面詳細図 S=1/2

受枠	SUS304	1.6	
ステンレスますぶた	SUS304	5.2	
項番	名称	材質	個数 kg/個

記号	内容	日付	編集	担当	製図	照査	承認	1/5 名称	DKC ステンレス製グレーチングますぶた グリッパタイプ 適用荷重：歩道用 FGM13-1535 (メインバーピッチ13mm)
				井上	本木	伊藤			
				平成 年 月 日				尺度	
親番				第一機材株式会社				三角法	図番 S-E3-08194
図歴									