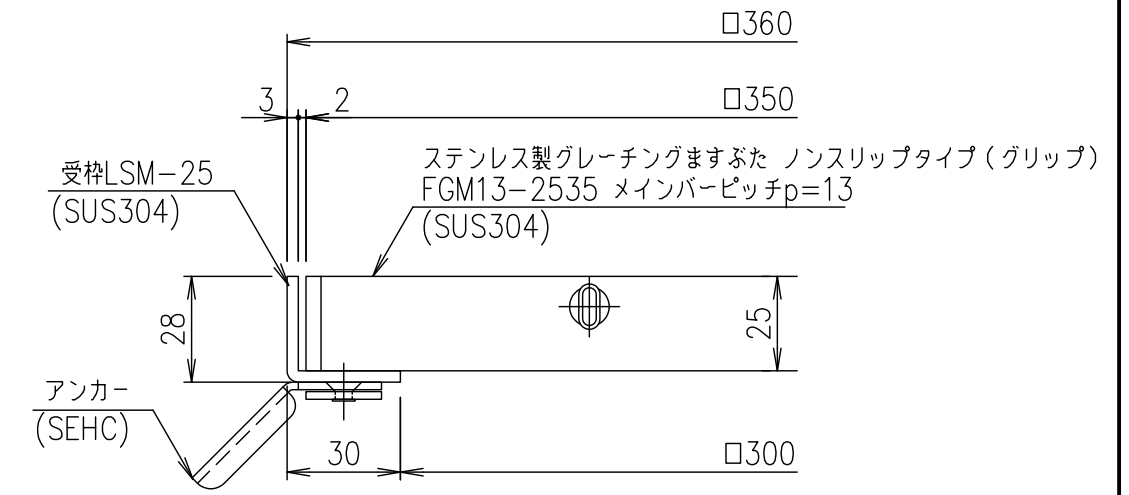
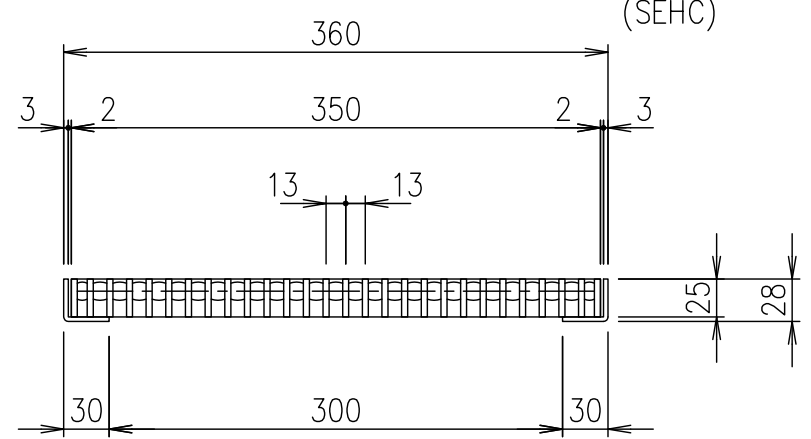


メインバーピッチ詳細図 S=1/1



受枠断面詳細図 S=1/2

受枠	SUS304	1.8	
ステンレスますぶた	SUS304	8.4	
項番	名称	材質	個数 kg/個

記号	内容	日付	編集	担当	製図	照査	承認	1/5 名称	DKC ステンレス製グレーチングますぶた グリップタイプ 適用荷重：T-14 FGM13-2535 (メインバーピッチ13mm)
				井上	本木	伊藤			
				平成 年 月 日				尺度	
親番				第一機材株式会社				三角法	図番 S-E3-08210
図歴									