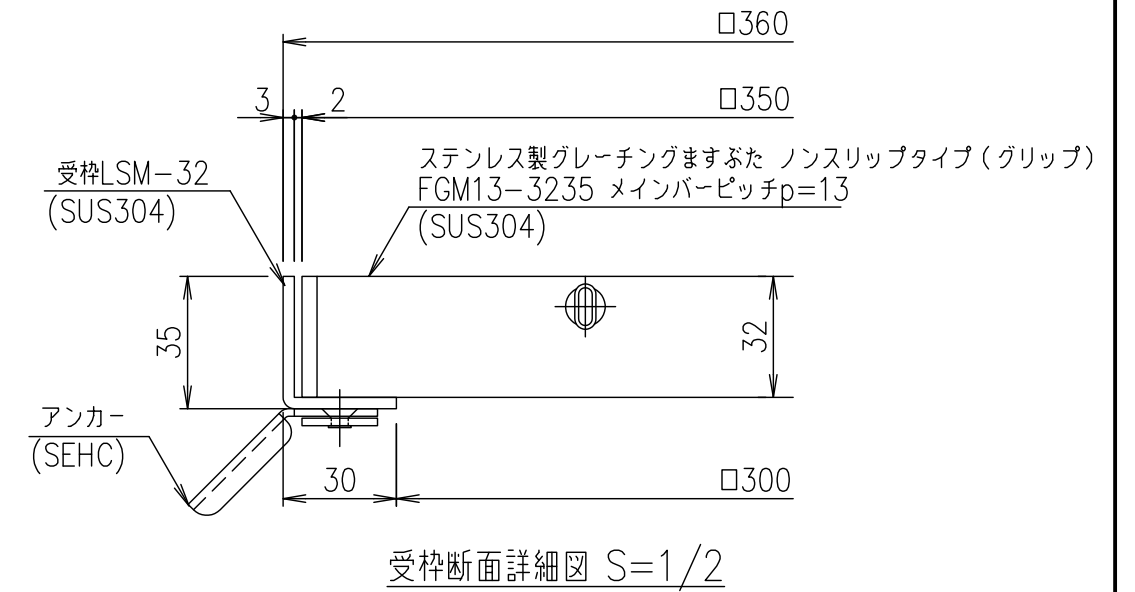
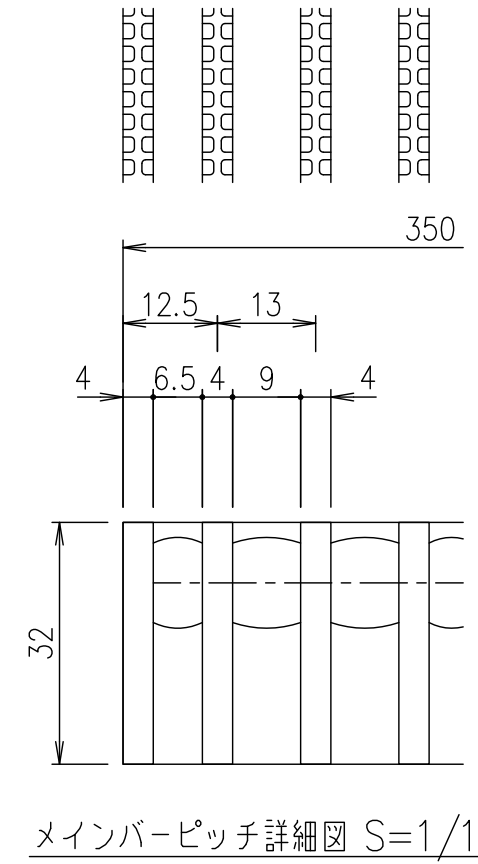
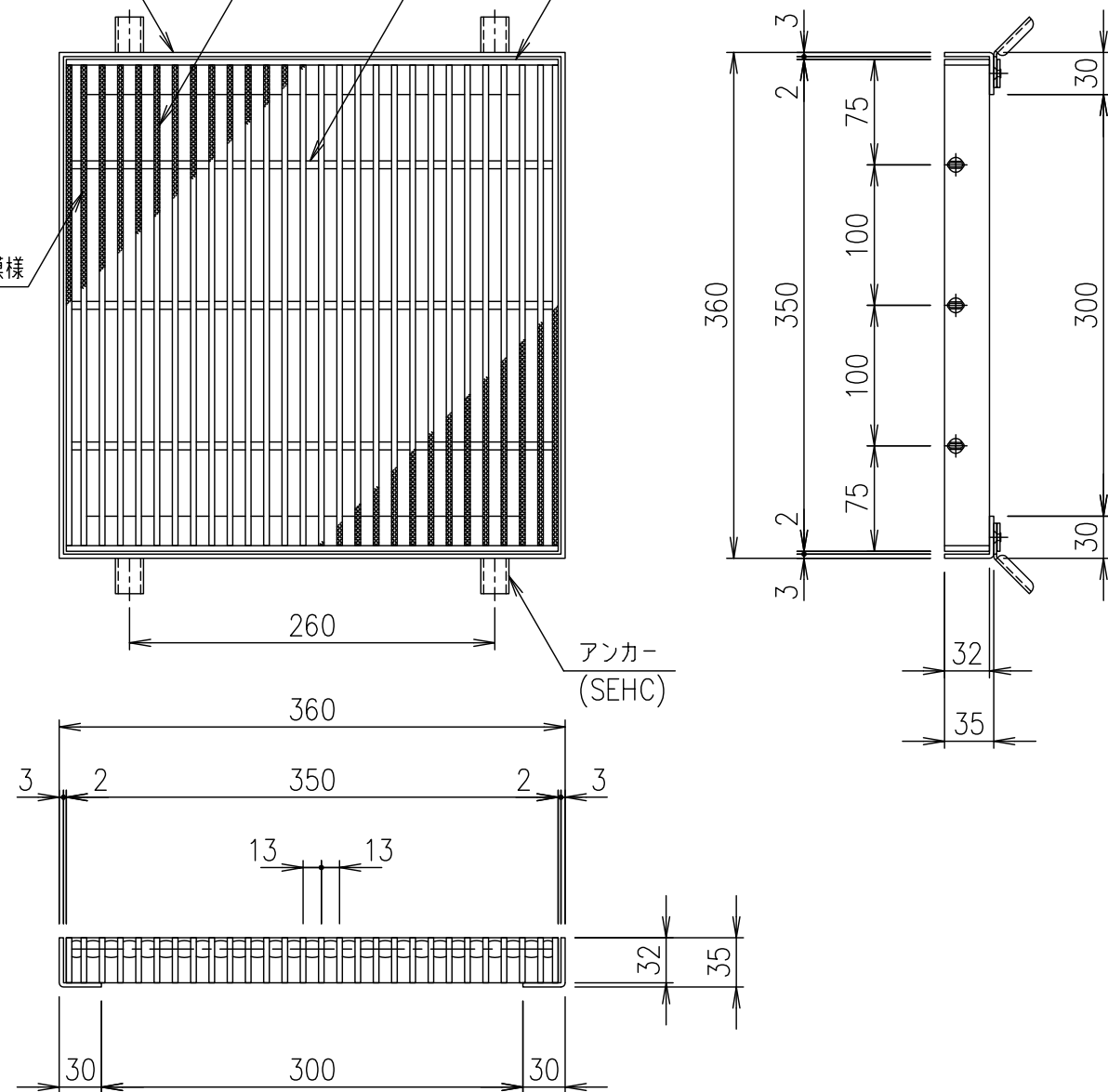


受枠(LSM-32)L-35×30×3  
 メインバー FB-32×4  
 クロスバー  
 エンドプレート FB-32×4

ノンスリップ模様  
 グリップ



記号	内容	日付	編集	受枠				1/5	名称
				担当	製図	照査	承認		
					井上	本木	伊藤		DKC ステンレス製グレーチングますぶた
									グリッパタイプ 適用荷重：T-20
									FGM13-3235 (メインバーピッチ13mm)
					平成 年 月 日				
親番				第一機材株式会社				三角法	図番
図歴									S-E3-08217