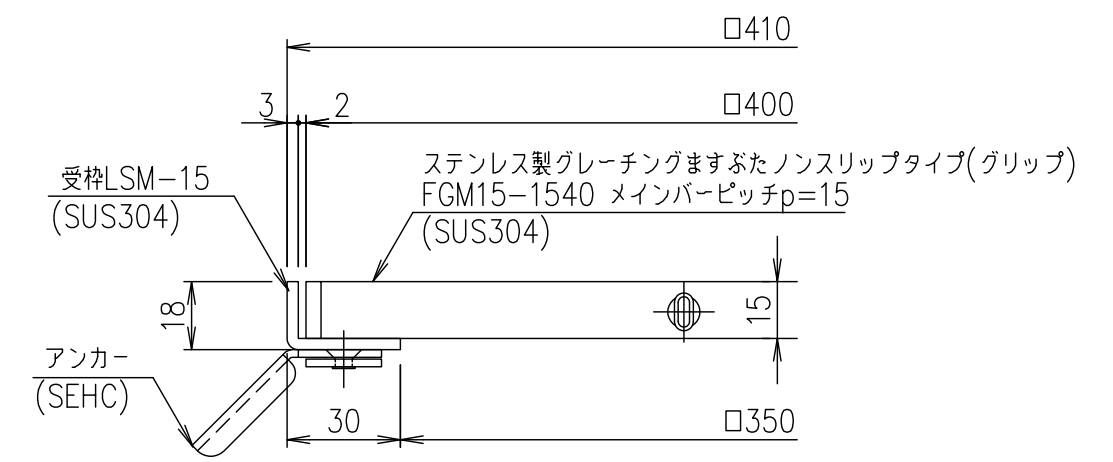


メインバーピッチ詳細図 S=1/1



受枠断面詳細図 S=1/2

| 項番 | 名称 | 材質 | 個数 | kg/個 | 記事 |
|----|---------------------------|--------|----|------|------------|
| | 受枠 | SUS304 | | 1.9 | |
| | ステンレスますぶた | SUS304 | | 6.0 | |
| 1 | DKC ステンレス製グレーチングますぶた | | | | |
| 5 | グリップタイプ 適用荷重：歩道用 | | | | |
| | FGM15-1540 (メインバーピッチ15mm) | | | | |
| | 第一機材株式会社 | | | | S-E3-08234 |

| 記号 | 内容 | 日付 | 編集 |
|----|----|----|----|
| | | | |
| 親番 | | | |
| 図歴 | | | |