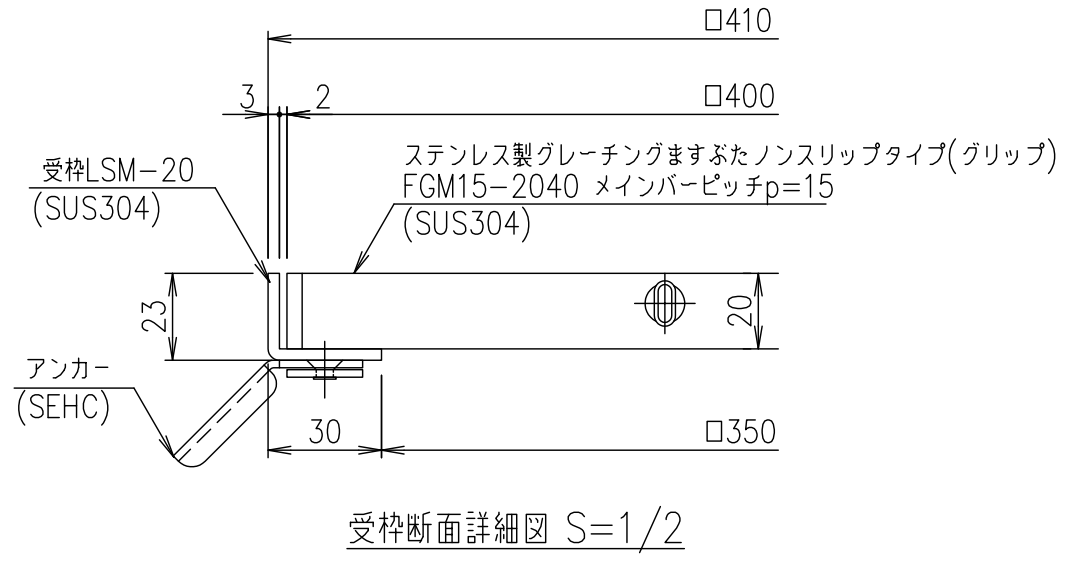
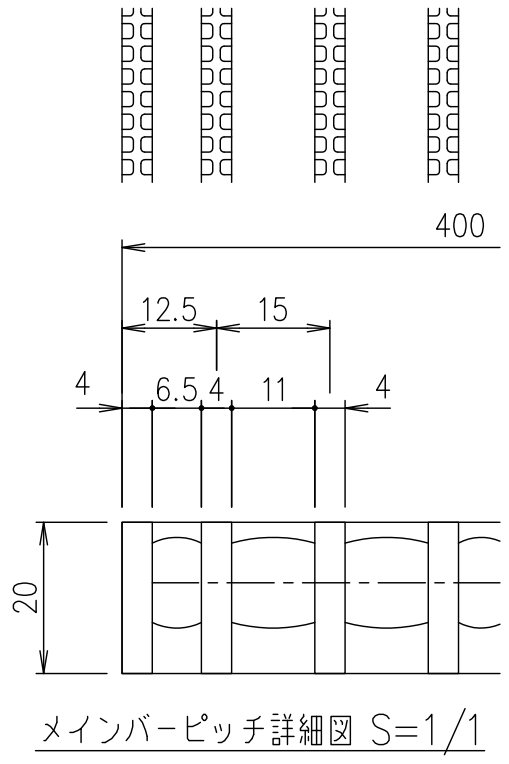
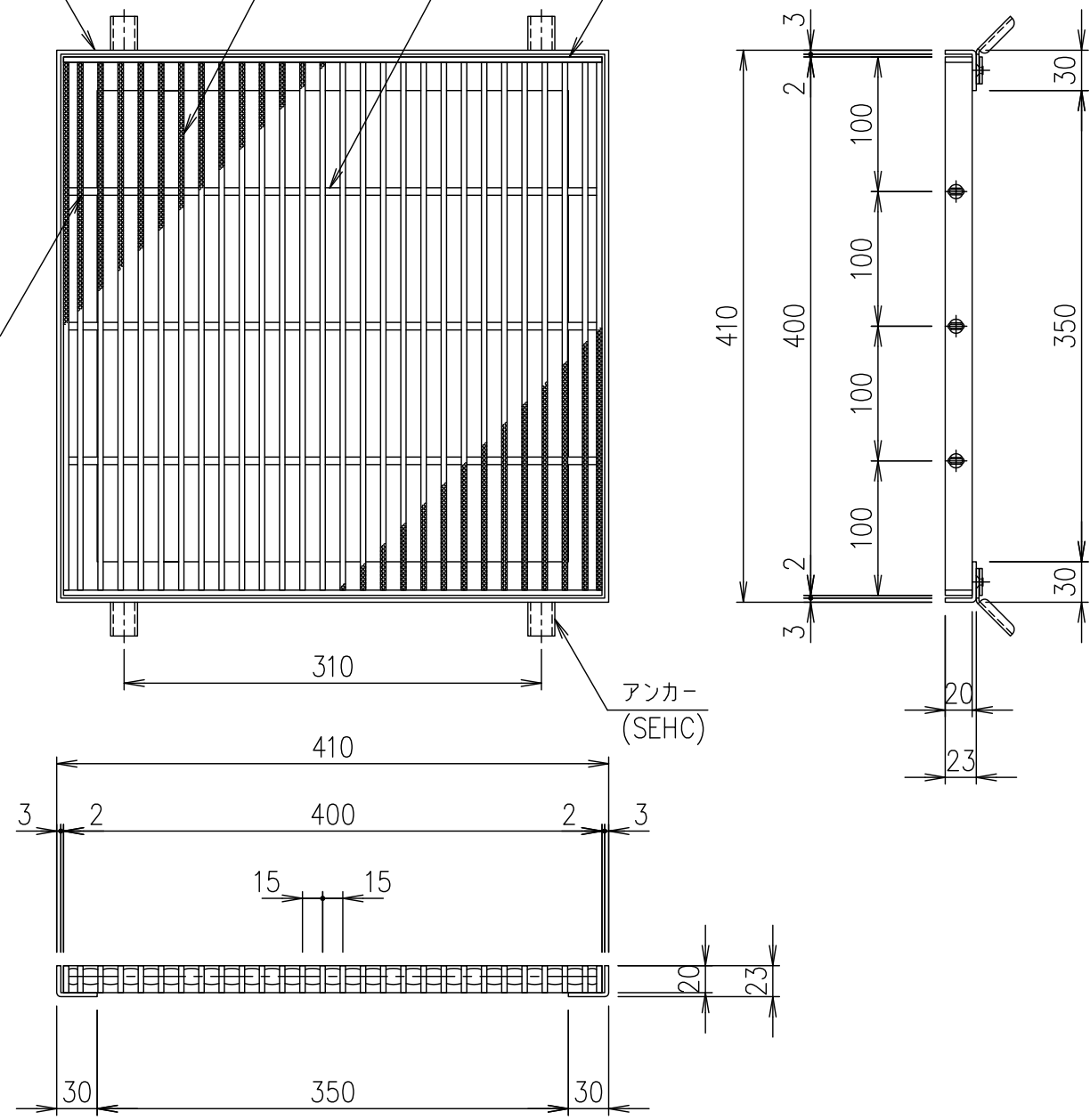


受枠(LSM-20)L-23×30×3
 メインバー FB-20×4
 クロスバー
 エンドプレート FB-20×4

ノンスリップ模様
 グリップ



受枠	SUS304	2.0	
ステンレスますぶた	SUS304	7.8	
項番	名称	材質	個数 kg/個

記号	内容	日付	編集	担当	製図	照査	承認	1/5 名称	DKC ステンレス製グレーチングますぶた グリップタイプ 適用荷重:T-2 FGM15-2040 (メインバーピッチ15mm)
				井上	本木	伊藤			
				平成 年 月 日				三角法 図番	S-E3-08242
親番				第一機材株式会社					
図歴									