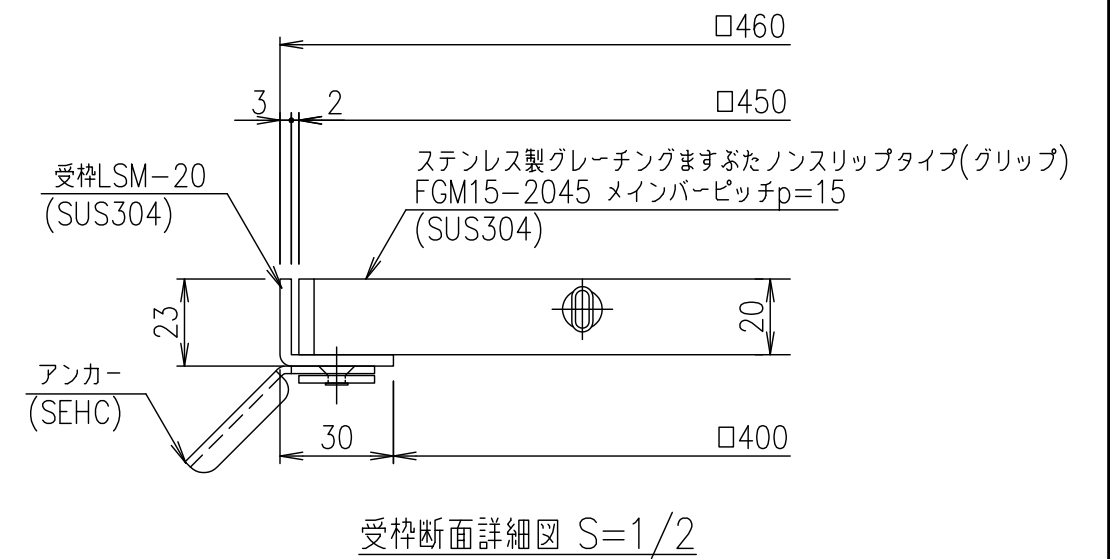
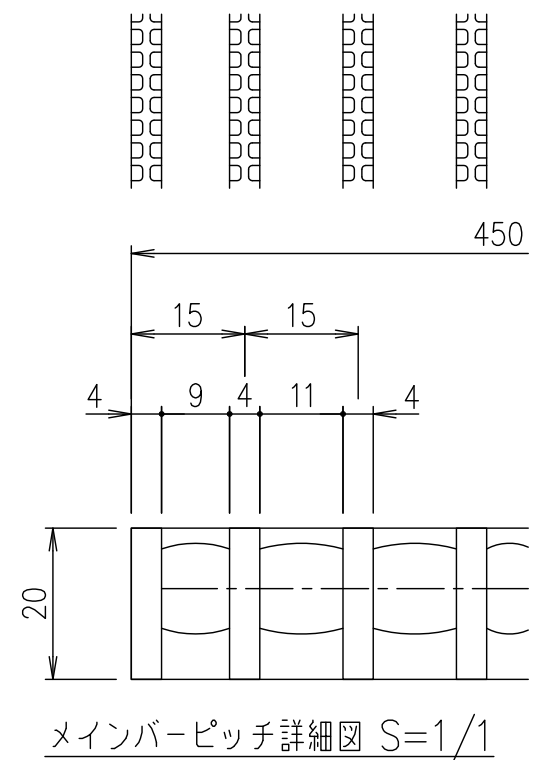
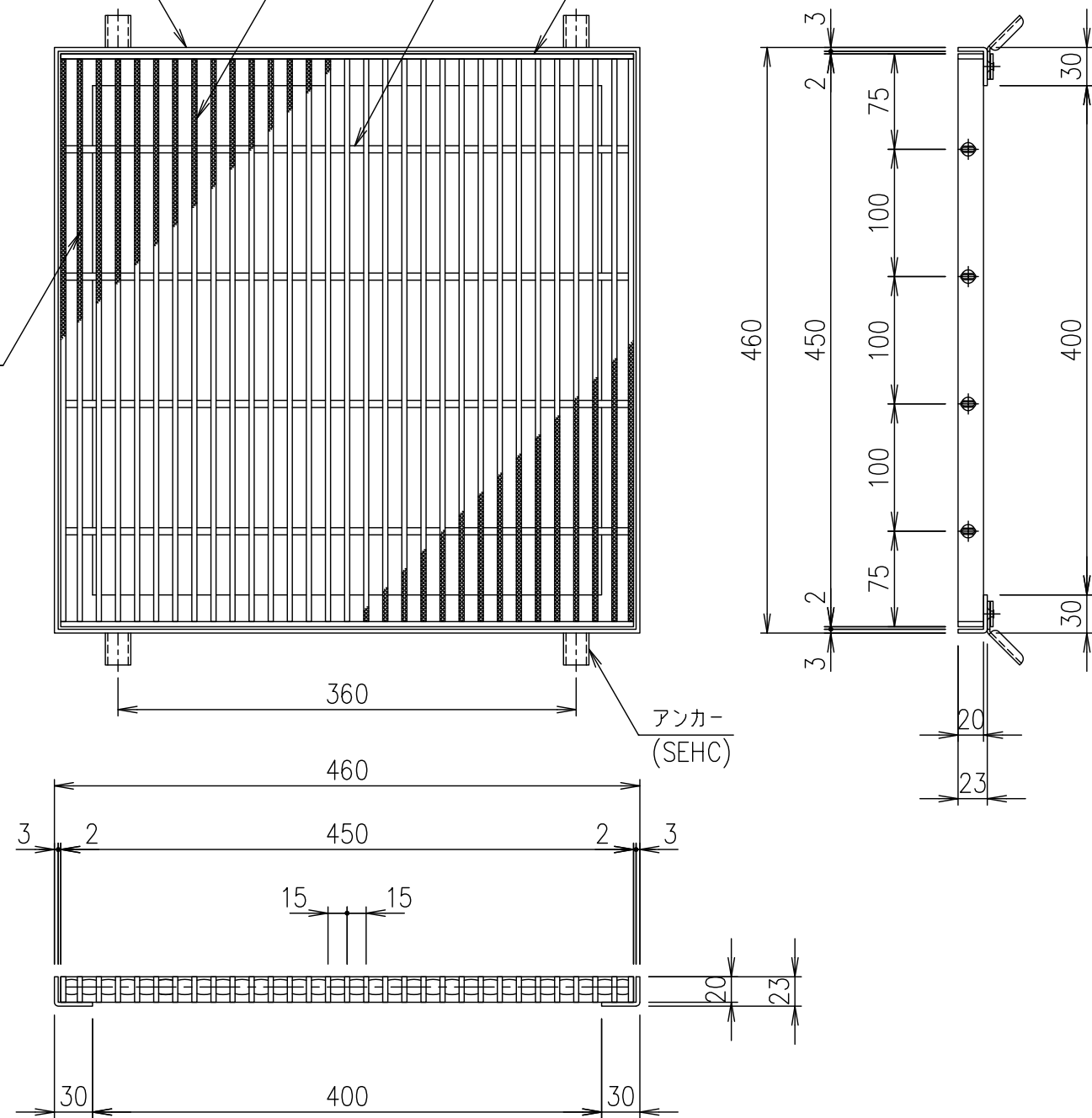


受枠(LSM-20)L-23×30×3
 メインバー FB-20×4
 クロスバー
 エンドプレート FB-20×4

ノンスリップ模様
 グリップ



項番	名称	材質	個数	kg/個	記事
	受枠	SUS304		2.2	
	ステンレスますぶた	SUS304		9.7	
DKC ステンレス製グレーチングますぶた グリップタイプ 適用荷重：歩道用 FGM15-2045 (メインバーピッチ15mm)					
第一機材株式会社					

記号	内容	日付	編集
親番			
図歴			

担当	製図	照査	承認
	井上	本木	伊藤
平成 年 月 日			
第一機材株式会社			

1/5	名称
1/5	DKC ステンレス製グレーチングますぶた グリッパタイプ 適用荷重：歩道用 FGM15-2045 (メインバーピッチ15mm)
三角法	図番
	S-E3-08243