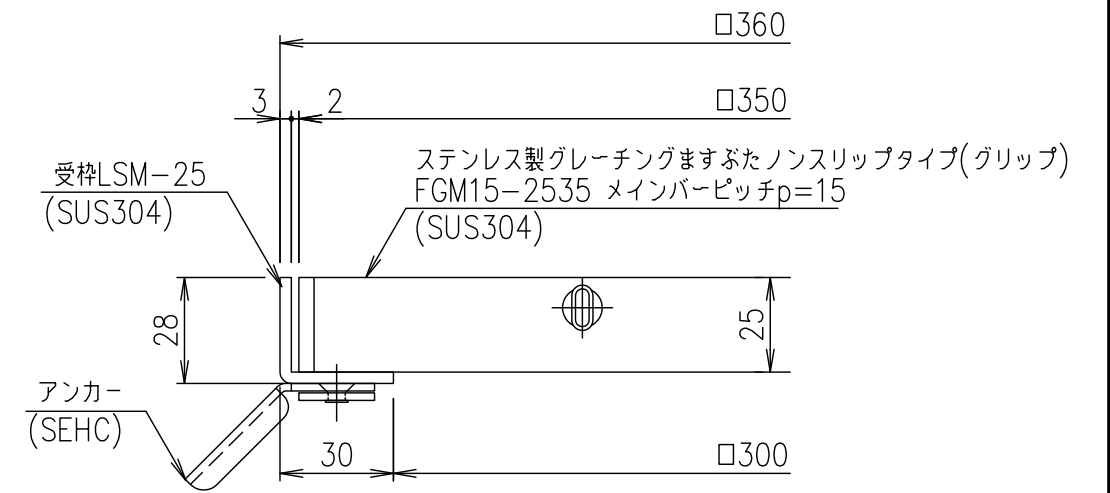


メインバーピッチ詳細図 S=1/1



受枠断面詳細図 S=1/2

| 項番 | 名称 | 材質 | 個数 | kg/個 | 記事 |
|----|-----------|---------------------------|----|------|----|
| | 受枠 | SUS304 | | 1.8 | |
| | ステンレスますぶた | SUS304 | | 7.6 | |
| | 名称 | DKC ステンレス製グレーチングますぶた | | | |
| | 適用 | グリップタイプ 適用荷重：T-6 | | | |
| | 仕様 | FGM15-2535 (メインバーピッチ15mm) | | | |
| | 図番 | S-E3-08249 | | | |

| 記号 | 内容 | 日付 | 編集 |
|----|----|----|----|
| | | | |
| 親番 | | | |
| 図歴 | | | |

| 担当 | 製図 | 照査 | 承認 |
|----------|----|----|----|
| | 井上 | 本木 | 伊藤 |
| 平成 年 月 日 | | | |
| 第一機材株式会社 | | | |

| | |
|-----|----|
| 1/5 | 名称 |
| 三角法 | 図番 |