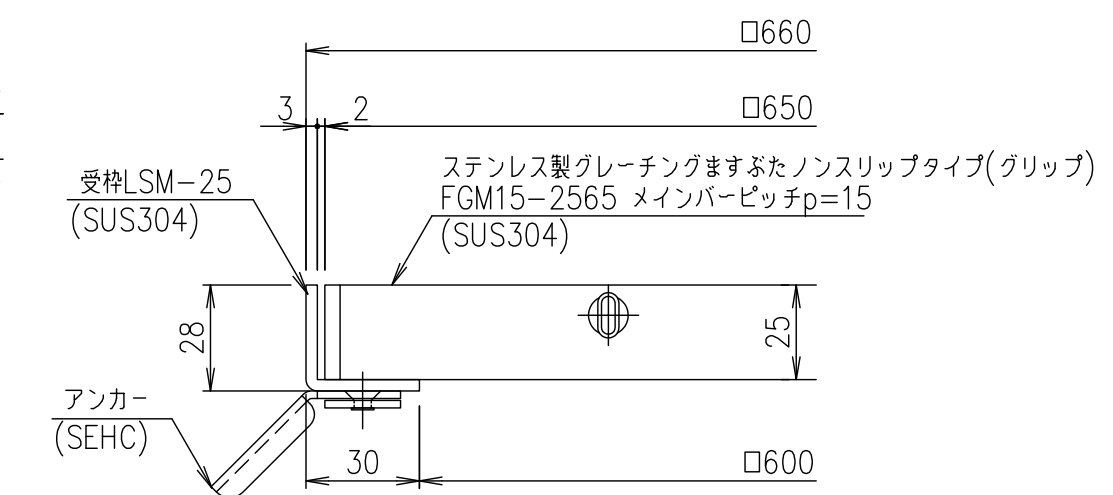


メインバーピッチ詳細図 S=1/1



受枠断面詳細図 S=1/2

受枠	SUS304	3.5	
ステンレスますぶた	SUS304	24.3	
項番	名称	材質	個数 kg/個

記号	内容	日付	編集	担当	製図	照査	承認	1/5 名称	DKC ステンレス製グレーチングますぶた グリッパタイプ 適用荷重：歩道用 FGM15-2565 (メインバーピッチ15mm)	
親番				井上	本木	伊藤				1/5 尺度
図歴				平成 年 月 日				第一機材株式会社	三角法 図番	S-E3-08255