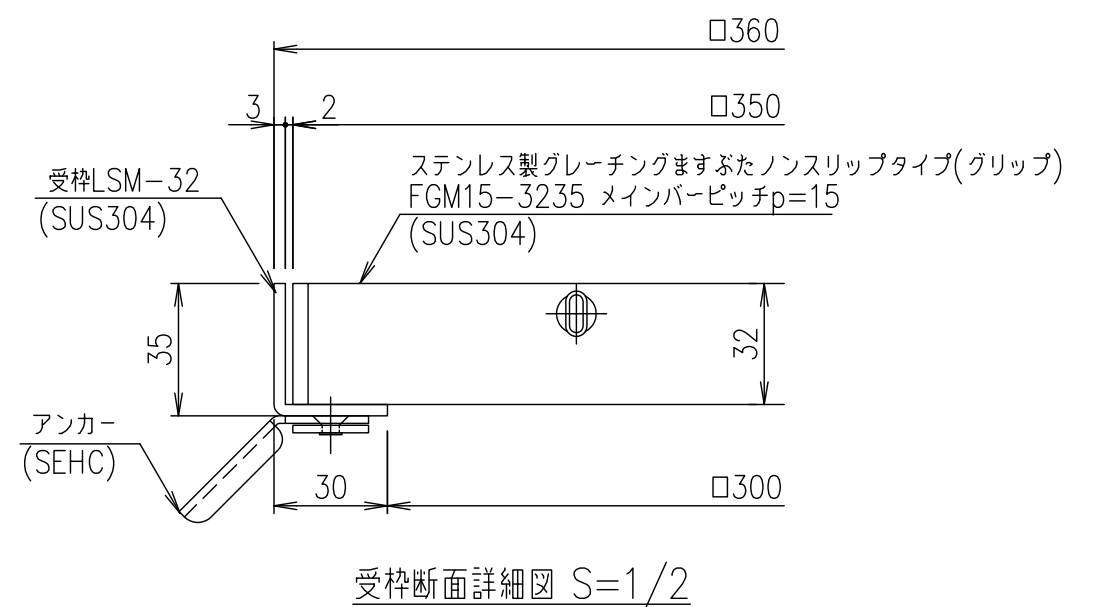
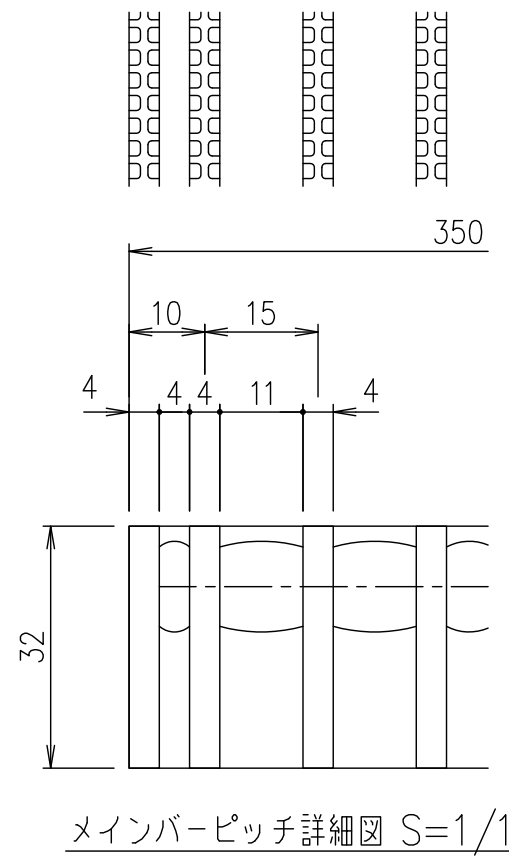
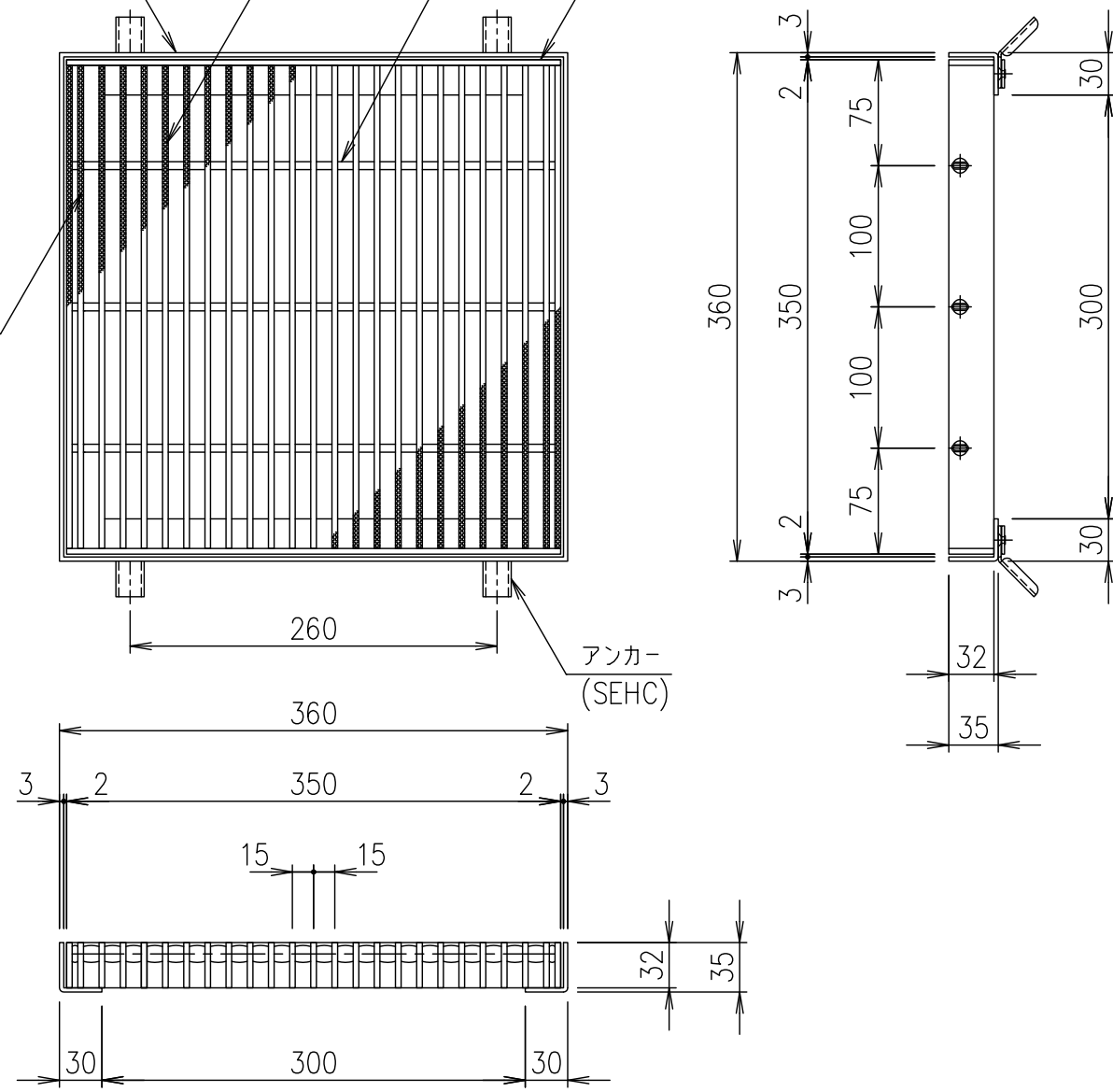


受枠(LSM-32)L-35×30×3  
 メインバー FB-32×4  
 クロスバー  
 エンドプレート FB-32×4

ノンスリップ模様  
 グリップ



| 項番                        | 名称        | 材質     | 個数 | kg/個 | 記事 |
|---------------------------|-----------|--------|----|------|----|
|                           | 受枠        | SUS304 |    | 2.0  |    |
|                           | ステンレスますぶた | SUS304 |    | 9.7  |    |
| DKC ステンレス製グレーチングますぶた      |           |        |    |      |    |
| グリップタイプ 適用荷重：T-20         |           |        |    |      |    |
| FGM15-3235 (メインバーピッチ15mm) |           |        |    |      |    |
| S-E3-08257                |           |        |    |      |    |

| 記号 | 内容 | 日付 | 編集 |
|----|----|----|----|
|    |    |    |    |
| 親番 |    |    |    |
| 図歴 |    |    |    |

| 担当       | 製図 | 照査 | 承認 |
|----------|----|----|----|
|          | 井上 | 本木 | 伊藤 |
| 平成 年 月 日 |    |    |    |
| 第一機材株式会社 |    |    |    |

| 1/5 | 名称                        |
|-----|---------------------------|
| 1/5 | DKC ステンレス製グレーチングますぶた      |
| 1/5 | グリップタイプ 適用荷重：T-20         |
| 1/5 | FGM15-3235 (メインバーピッチ15mm) |
| 1/5 | S-E3-08257                |