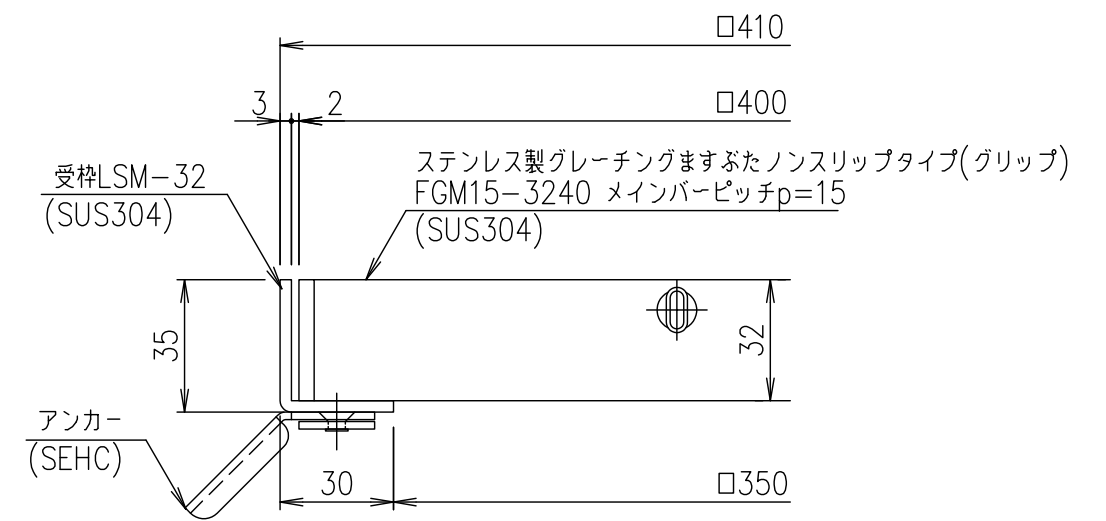


メインバーピッチ詳細図 S=1/1



受枠断面詳細図 S=1/2

記号	内容	日付	編集	受枠				1/5	名称	DKC ステンレス製グレーチングますぶた
				担当	製図	照査	承認			
					井上	本木	伊藤			グリッパタイプ 適用荷重:T-14
					平成 年 月 日					FGM15-3240 (メインバーピッチ15mm)
親番				第一機材株式会社				三角法	図番	S-E3-08258
図歴										