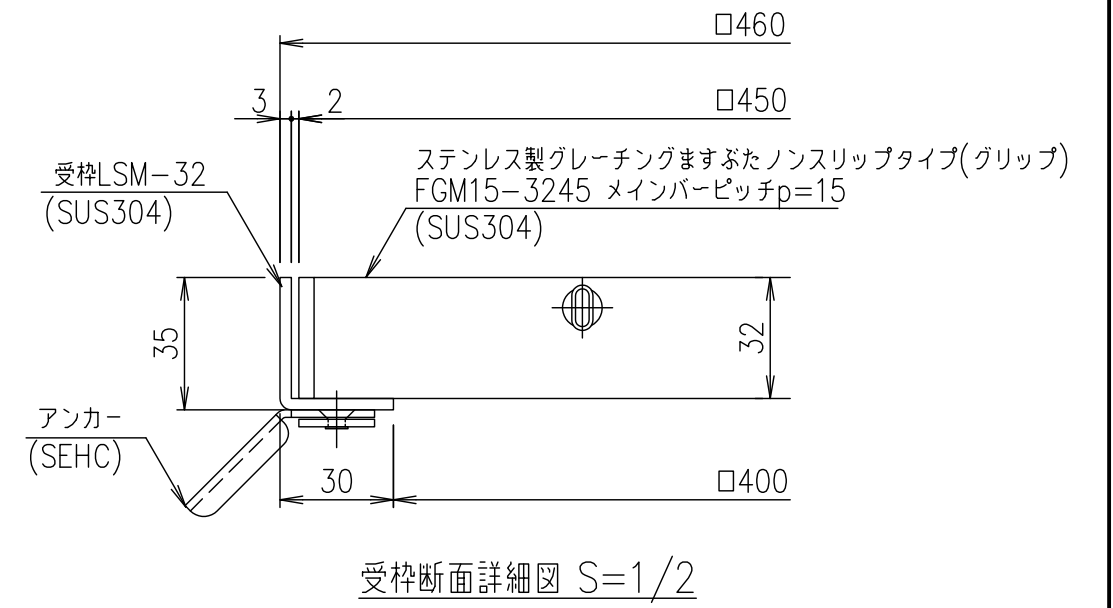
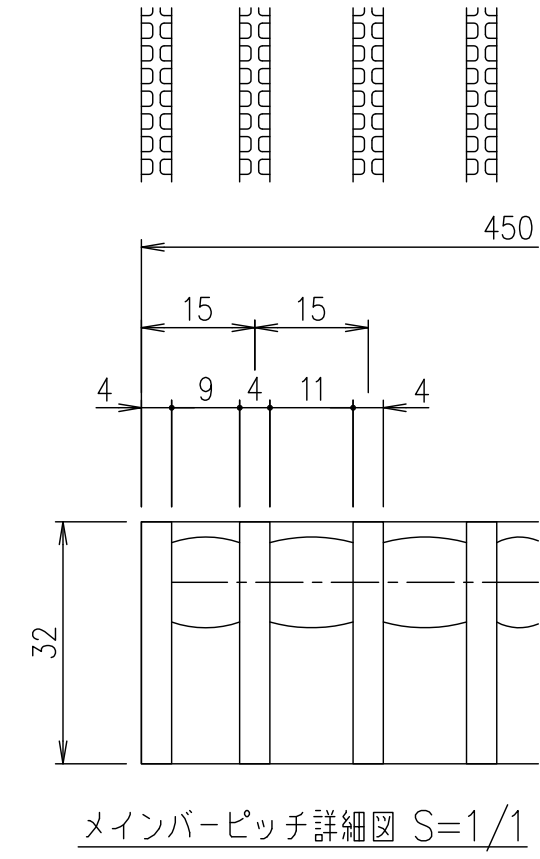
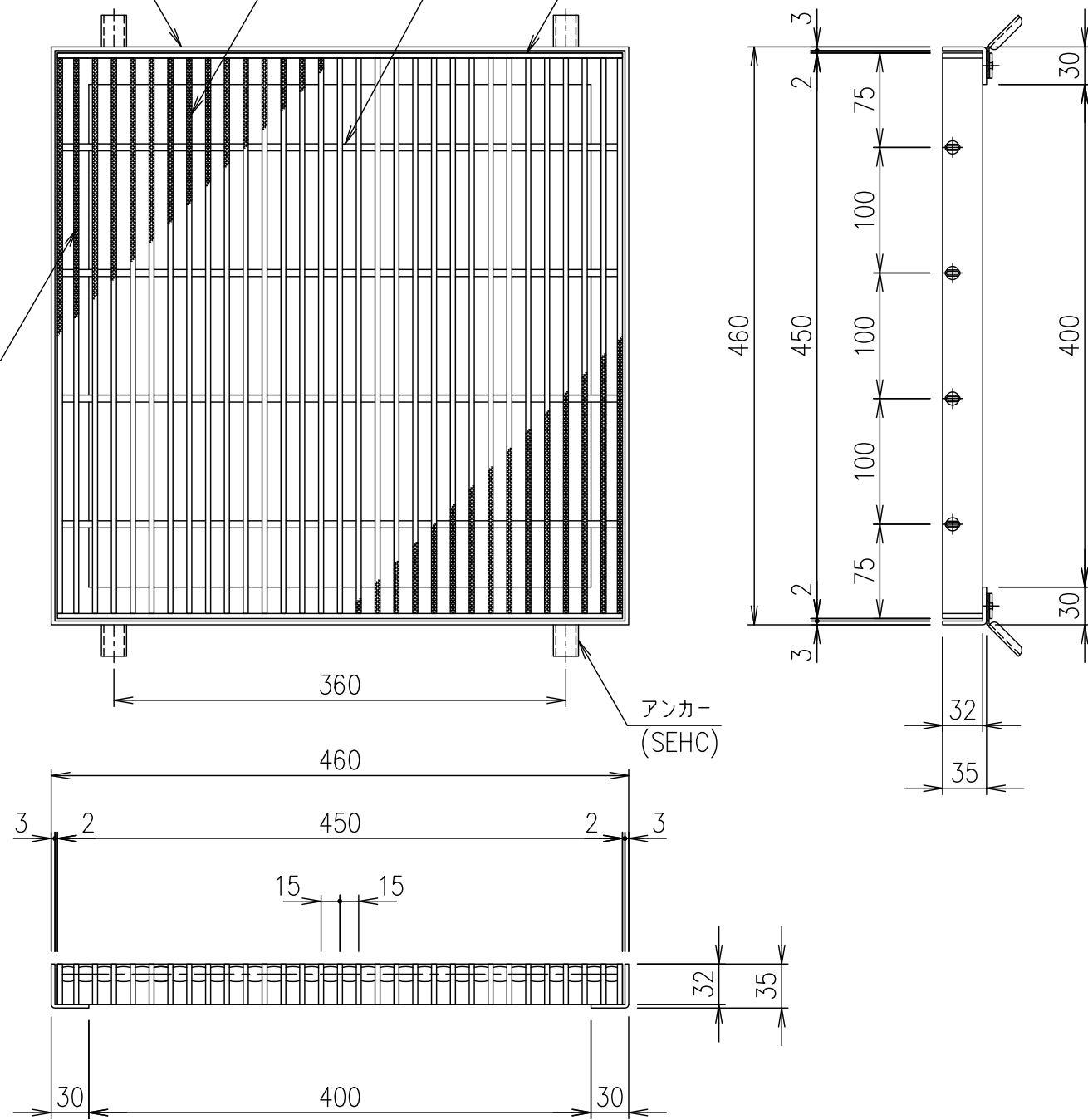


受枠(LSM-32)L-35×30×3
 メインバー FB-32×4
 クロスバー
 エンドプレート FB-32×4

ノンスリップ模様
 グリップ



項番	名称	材質	個数	kg/個	記事
	受枠	SUS304		2.7	
	ステンレスますぶた	SUS304		15.3	
DKC ステンレス製グレーチングますぶた					
グリッパタイプ 適用荷重:T-14					
FGM15-3245 (メインバーピッチ15mm)					
S-E3-08259					

記号	内容	日付	編集
親番			
図歴			

担当	製図	照査	承認
	井上	本木	伊藤
平成 年 月 日			
第一機材株式会社			

1/5	名称
1/5	DKC ステンレス製グレーチングますぶた
1/5	グリッパタイプ 適用荷重:T-14
1/5	FGM15-3245 (メインバーピッチ15mm)
三角法	図番
	S-E3-08259