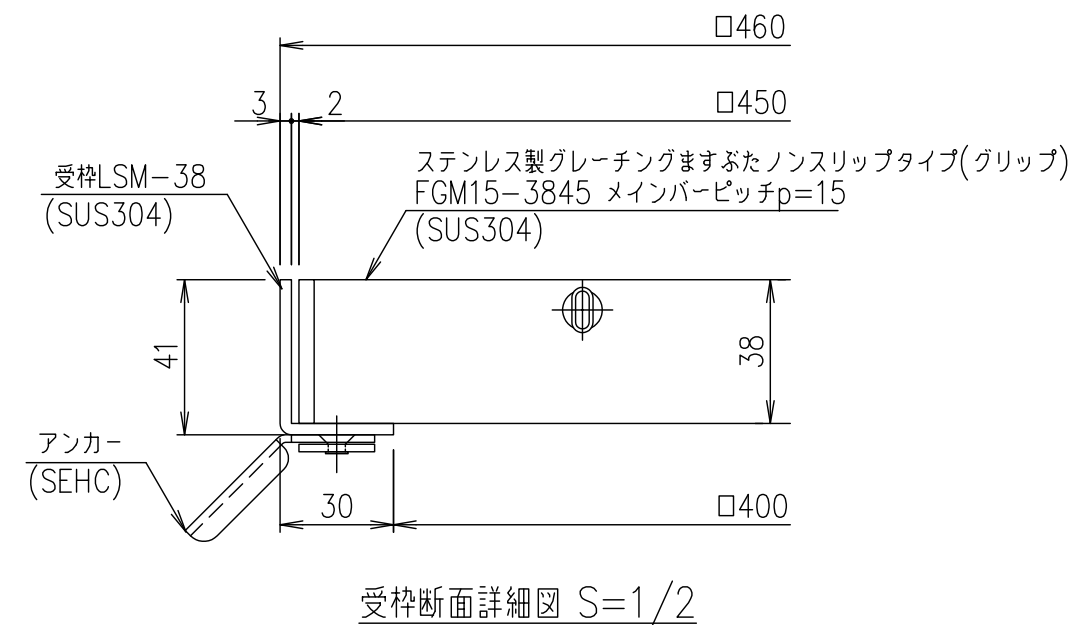
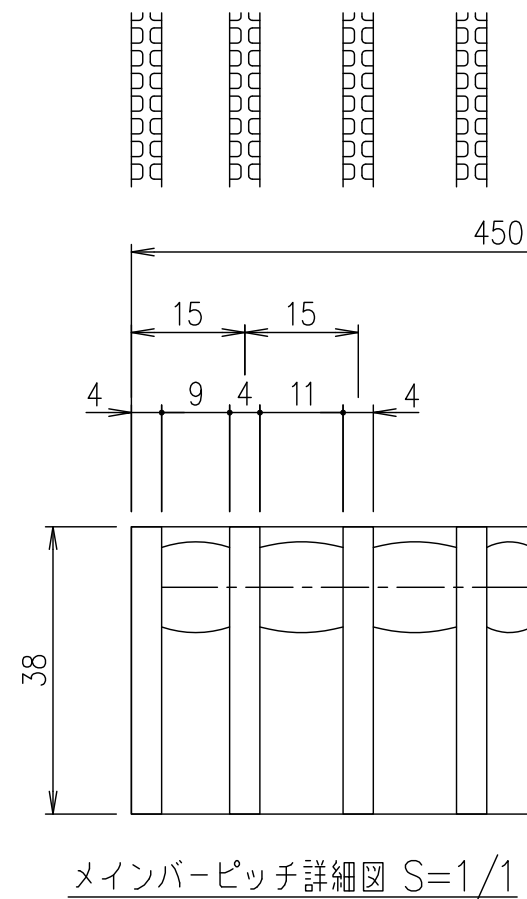
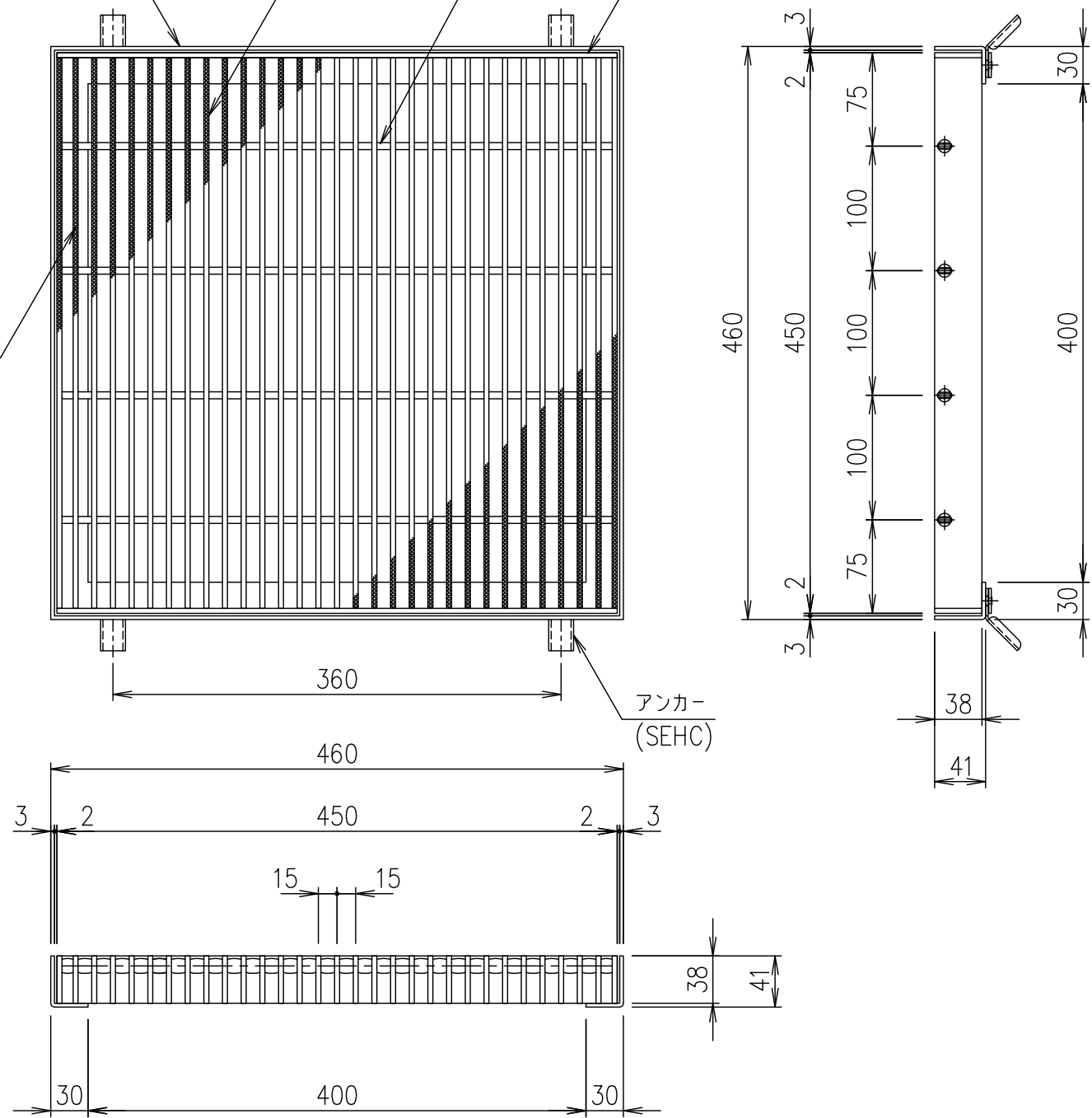


受枠(LSM-38)L-41×30×3
 メインバー FB-38×4
 クロスバー
 エンドプレート FB-38×4

ノンスリップ模様
 グリップ



受枠	SUS304	2.9	
ステンレスますぶた	SUS304	18.1	
項番	名称	材質	個数 kg/個

記号	内容	日付	編集	担当	製図	照査	承認	1/5 名称	DKC ステンレス製グレーチングますぶた グリッパタイプ 適用荷重:T-20 FGM15-3845 (メインバーピッチ15mm)
				井上	本木	伊藤			
				平成 年 月 日				尺度	三角法 図番
親番				第一機材株式会社					
図歴									