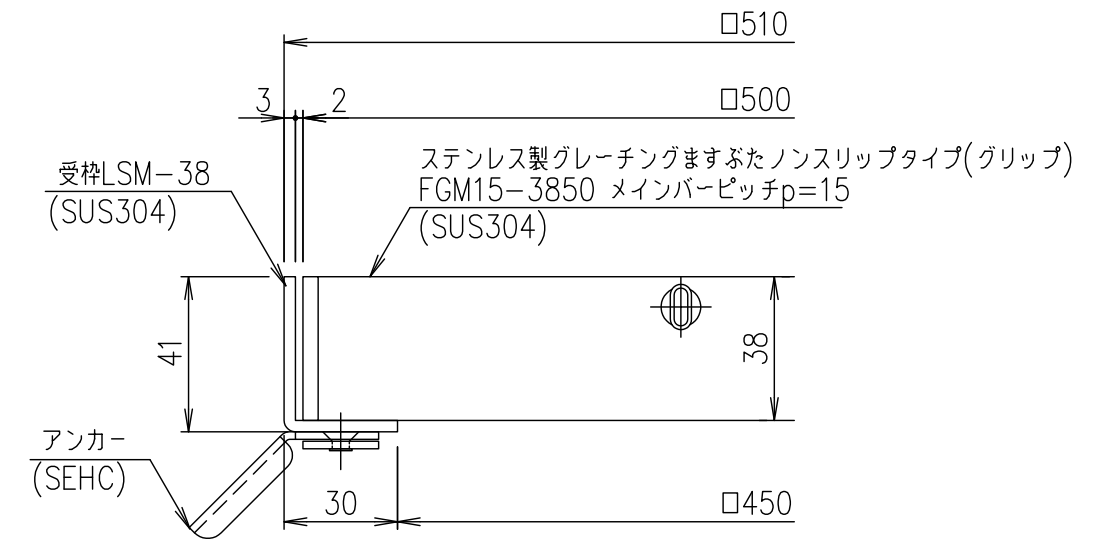


メインバーピッチ詳細図 S=1/1



受枠断面詳細図 S=1/2

受枠	SUS304	3.3	
ステンレスますぶた	SUS304	22.5	
項番	名称	材質	個数 kg/個

記号	内容	日付	編集	担当	製図	照査	承認	1/5 名称	DKC ステンレス製グレーチングますぶた グリップタイプ 適用荷重：T-14 FGM15-3850 (メインバーピッチ15mm)
				井上	本木	伊藤			
親番				平成 年 月 日				三角法 図番	S-E3-08266
図歴				第一機材株式会社					