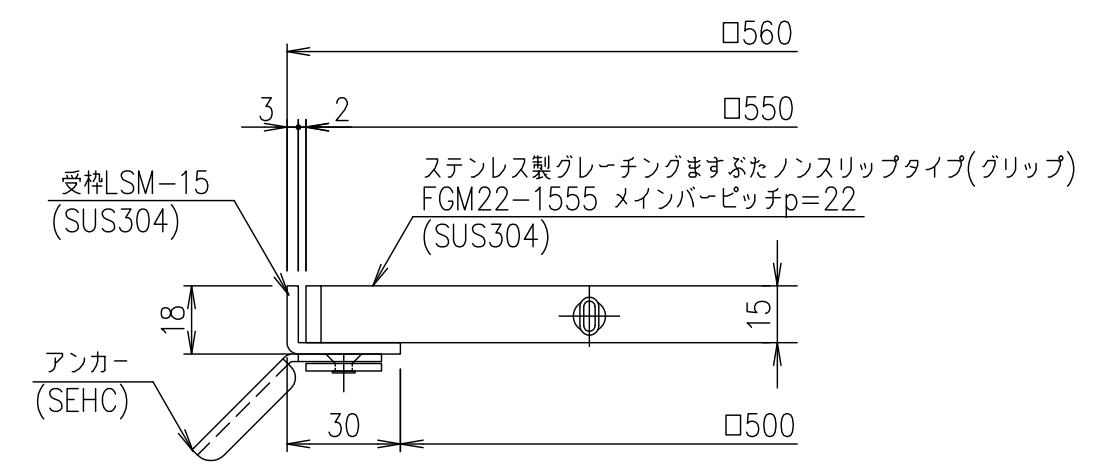


メインバーピッチ詳細図 S=1/1



受枠断面詳細図 S=1/2

項番	名称	材質	個数	kg/個	記事
	受枠	SUS304		2.6	
	ステンレスますぶた	SUS304		7.9	
1/5	名称	DKC ステンレス製グレーチングますぶた			
	尺度	グリッパタイプ 適用荷重：歩道用			
	三角法	FGM22-1555 (メインバーピッチ22mm)			
	図番	S-E3-08279			

記号	内容	日付	編集
親番			
図歴			

担当	製図	照査	承認
	井上	本木	伊藤
平成 年 月 日			
第一機材株式会社			