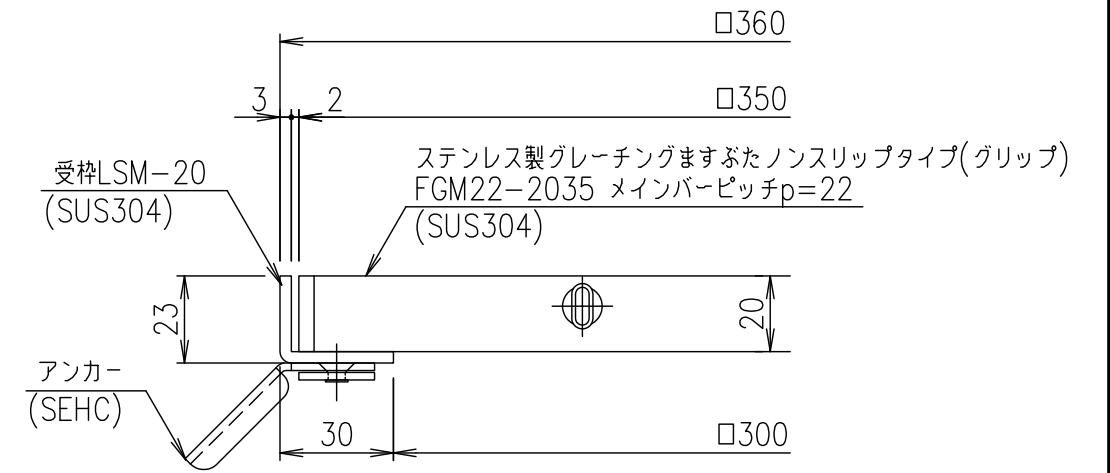
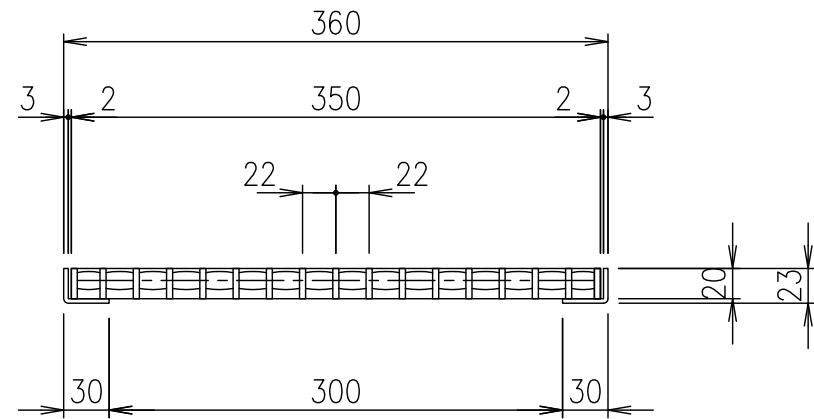


メインバーピッチ詳細図 S=1/1



受枠断面詳細図 S=1/2

項番	名称	材質	個数	kg/個	記事
	受枠	SUS304		1.7	
	ステンレスますぶた	SUS304		4.3	
1/5 名称 DKC ステンレス製グレーチングますぶた 尺度 FGM22-2035 (メインバーピッチ22mm) 第一機材株式会社 三角法 図番 S-E3-08283					

記号	内容	日付	編集
親番			
図歴			