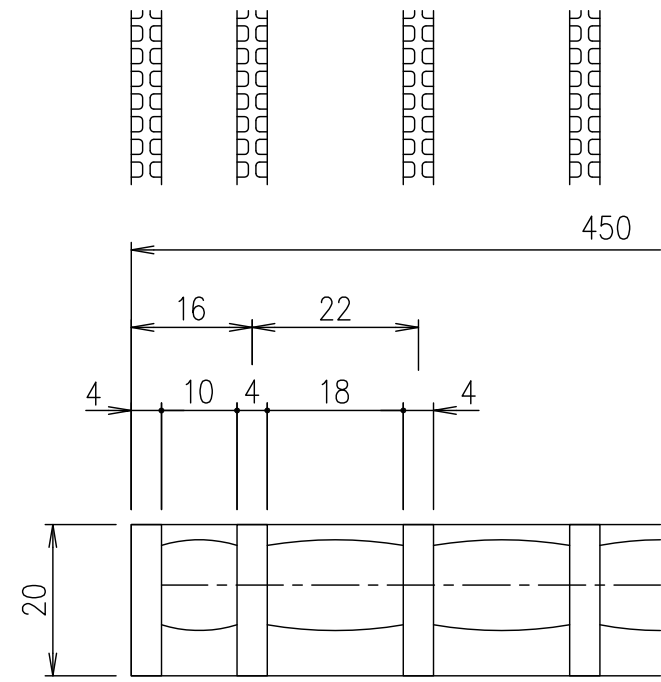
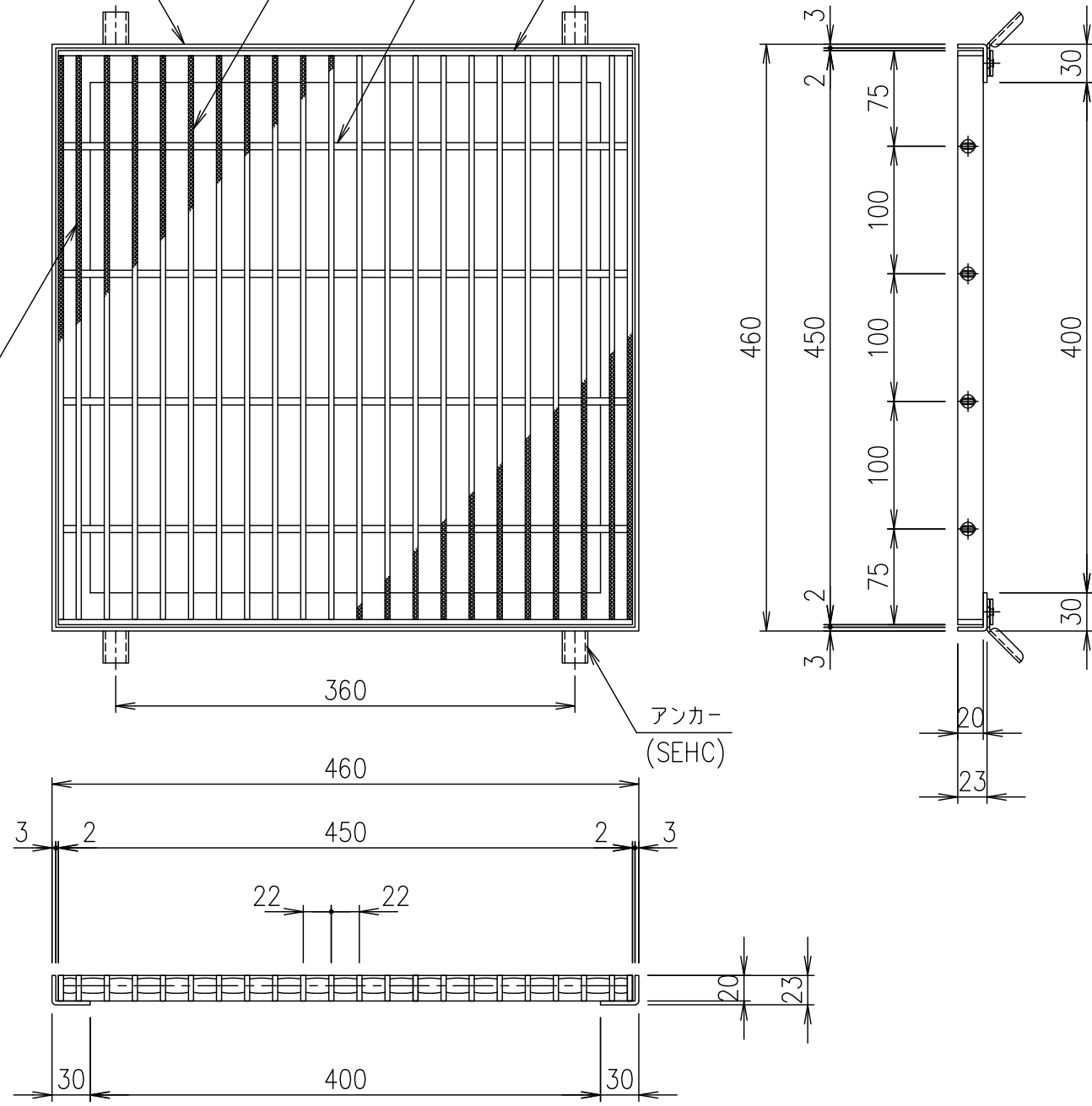
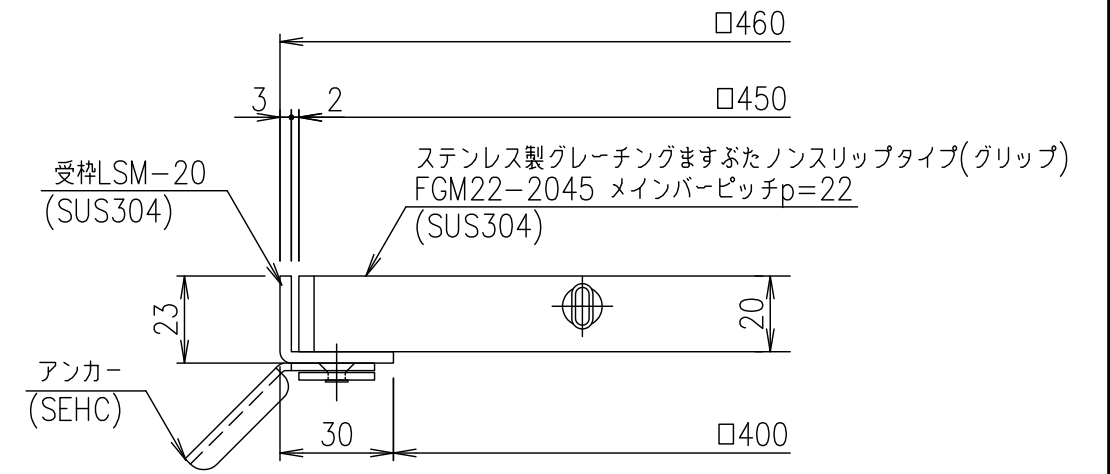


受枠(LSM-20)L-23×30×3  
 メインバー FB-20×4  
 クロスバー  
 エンドプレート FB-20×4

ノンスリップ模様  
 グリップ



メインバーピッチ詳細図 S=1/1



受枠断面詳細図 S=1/2

項番	名称	材質	個数	kg/個	記事
	受枠	SUS304		2.2	
	ステンレスますぶた	SUS304		7.1	
DKC ステンレス製グレーチングますぶた					
グリップタイプ 適用荷重：歩道用					
FGM22-2045 (メインバーピッチ22mm)					
第一機材株式会社				三角法	図番
					S-E3-08285

記号	内容	日付	編集
親番			
図歴			

担当	製図	照査	承認
	井上	本木	伊藤
平成 年 月 日			

1/5	名称
尺度	
三角法	図番