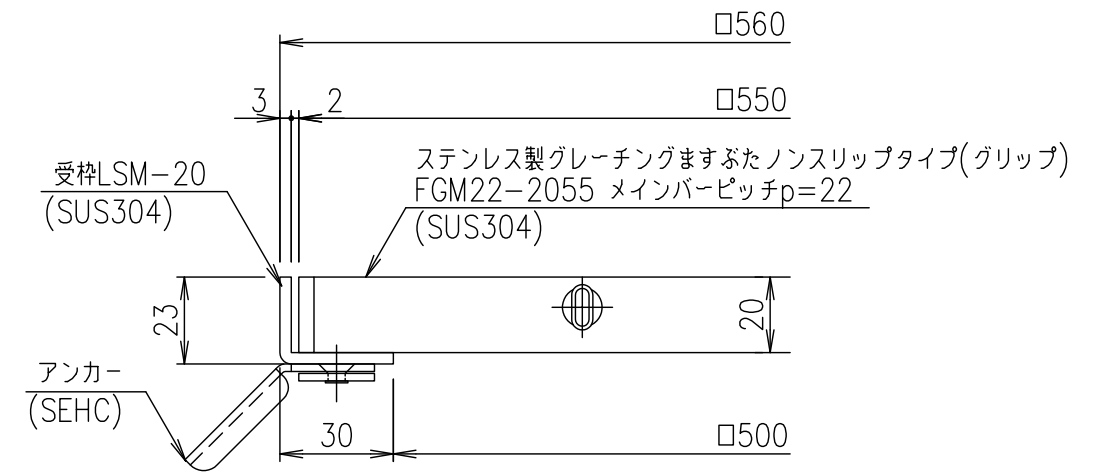


メインバーピッチ詳細図 S=1/1



受枠断面詳細図 S=1/2

項番	名称	材質	個数	kg/個	記事
	受枠	SUS304		2.8	
	ステンレスますぶた	SUS304		10.2	
1/5	名称	DKC ステンレス製グレーチングますぶた			
	尺度	グリップタイプ 適用荷重：歩道用			
	三角法	FGM22-2055 (メインバーピッチ22mm)			
	図番	S-E3-08287			

記号	内容	日付	編集
親番			
図歴			

担当	井上	製図	本木	照査	伊藤	承認
平成 年 月 日						
第一機材株式会社						